
USB 2.0 周边装置切换器

用户说明书

US221A/US421A

FCC 信息

本产品已经过测试，完全符合 B 级电子设备要求和 FCC 认证的第 15 部分规范。这些规范是为了在居住环境下使用该设备，而能避免有害干扰，并提供有效保护所规范的规定。该设备会产生并辐射电磁波，如果用户未能按照该用户说明书的说明以进行安装和使用，将可能对通讯造成有害干扰。但是，不能保证在某一特定安装下这种干扰不会出现。如果因为开关本设备对收银系统和电视信号接收造成了有害干扰，我们建议用户通过下列一种或几种方式解决干扰：

- ◆ 重新定位天线；
- ◆ 增加该设备与接收器之间的距离；
- ◆ 将该设备连接至电路中与接收器不同的插座；
- ◆ 要获得帮助请咨询经销商或有经验的收音机/电视机技术人员。

RoHS

本产品符合 RoHS 规范。

SJ/T 11364-2006

以下内容与中国市场销售相关：

部件名称	有毒有害物质或元素					
	铅	汞	镉	六价铬	多溴联苯	多溴二苯醚
电器部件	●	○	○	○	○	○
机构部件	○	○	○	○	○	○

○：表示该有毒有害物质在该部件所有均质材料中的含量均在 SJ/T 11363-2006 规定的限量要求之下。

●：表示符合欧盟的豁免条款，但该有毒有害物质至少在该部件的某一均质材料中的含量超出 SJ/T 11363-2006 的限量要求。

×：表示该有毒有害物质至少在该部件的某一均质材料中的含量超出 SJ/T 11363-2006 的限量要求。



US221A / US421A

用户说明书

在线注册

请至本公司的在线支持中心注册本产品：

国际	http://support.aten.com
北美	http://www.aten-usa.com/product_registration
中国	http://www.aten.com.cn

在线支持

国际

电子邮件支持		support@aten.com
在线支持	技术支持	http://support.aten.com
	疑难排除 说明书 软件升级	http://www.aten.com
	电话支持	886-2-8692-6959

北美

电子邮件支持		ATEN TECH	support@aten-usa.com
		ATEN NJ	sales@aten.com
在线支持	技术支持	ATEN TECH	http://www.aten-usa.com/support
		ATEN NJ	http://support.aten.com
	疑难排除 说明书 软件升级	ATEN TECH	http://www.aten-usa.com
		ATEN NJ	http://www.aten.com
电话支持		ATEN TECH	1-888-999-ATEN
		ATEN NJ	1-732-356-1703

包装明细

US221A/ US421A USB 2.0 外围设备切换器的包装明细如下：

- ◆ 1 台 2 端口（US221A）或 4 端口（US421A）USB 2.0 周边装置切换器
- ◆ 1 条 1.8 米 USB Type A to USB Type B 线缆
- ◆ 1 张安装光盘
- ◆ 1 本用户说明书*
- ◆ 1 本快速安装卡

请确认以上物件是否完整，且在运送过程中，是否受到损害，如遇到任何问题，请联络您购买的商家。

请仔细阅读本说明书，并遵循安装与操作步骤，以免损坏切换器和/或其连接的设备。

*自本说明书中文化完成后，US221A/ US421A 可能已增添新特性，您可到我们的网站下载最新版本的英文说明书。

© 版权所有 2009 宏正自动科技股份有限公司

说明书编号: PAPE-1245-110G

ATEN 以及 ATEN logo 已被宏正自动科技股份有限公司注册为商标，版权所有。

所有其它品牌名称和商标皆已注册。

概述

US221A/ US421A为一款2/4端口USB2.0外围设备切换器，允许多达2/4台电脑共享使用一台USB外围设备（如打印机、扫描仪、大容量存储设备驱动等）。

通过使用切换器机身按钮或使用基于软件的配置工具手动可将某一台电脑锁定为当前使用外围设备的电脑。此外，US221A/ US421A具备一种打印机自动切换的新功能，可存储发往USB外围设备的指令，并根据发送次序先后执行该指令，此项功能可替代打印服务器。

兼容Windows和Mac，并支持多功能打印机。在多媒体SOHO环境中，US221A/ US421A为共享最新USB 2.0外围设备提供了理想的解决方案。

注意：US221A/ US421A不支持USB HUB。

产品特性

- ◆ 支持 2 台 (US221A) 或 4 台 (US221A) 电脑共享一台 USB 外围设备
- ◆ 可通过按钮或配置工具进行端口选择
- ◆ 打印机自动切换功能 –可自动分辨正在送出打印工作的电脑，并切换至该电脑连接端口，使用者可随时进行打印
- ◆ 兼容 USB 2.0
- ◆ 支持高达 480 Mbps 的传输率
- ◆ 多操作平台支持 – Windows 和 Mac
- ◆ LED 指示灯显示连接端口状态
- ◆ 过流保护
- ◆ 总线供电
- ◆ 支持热插拔
- ◆ 在电脑间进行切换时有蜂鸣器提示
- ◆ 支持多功能打印机

系统要求

电脑

各台要连入系统的电脑必须具备以下条件：

- ◆ USB 接口

线缆

- ◆ 可用于连接电脑和外围设备的 USB 线缆。

注意： US221A/ US421A的包装中只提供了一条USB Type A to USB Type B线缆。您需为待接入US221A/ US421A的每台电脑另行购买一条USB Type A to USB Type B线缆。

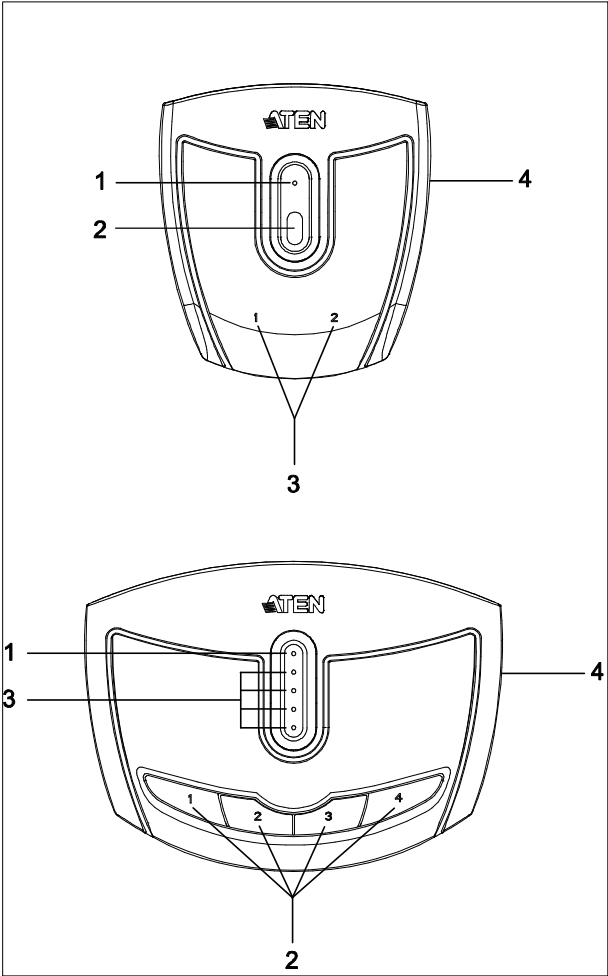
操作系统

所支持的操作系统如下表所述：

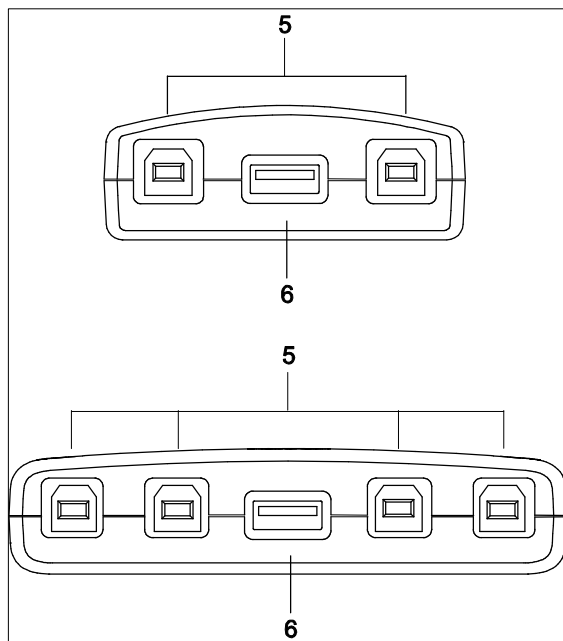
OS	版本
Windows	2000, XP, 2003, 2008, Vista
Mac	OS X 10.4.5, 10.5

部件

俯视图



后视图



编号	部件	描述
1	锁定状态指示灯	灯亮橙色表明US221A/ US421A已锁上。
2	端口选择按钮	按下某一端口选择按钮可使连接在其对应端口的电脑获得USB控制权。详见第12页， <i>手动操作 - 按钮</i> 。
3	端口选择指示灯	灯亮绿色表明连接在其对应端口的电脑有USB控制权。
4	蜂鸣器开/关（在侧面）	可开启或关闭US221A / US421A的蜂鸣器。
5	USB B型（电脑端口）	请将您的电脑连入此处。详见第10页， 安装 。
6	USB A型（外围设备端口）	请将USB 2.0外围设备插入此处。

安装



1. 确保关闭所有您要连接设备的电源，且所有设备及电源都有接地。

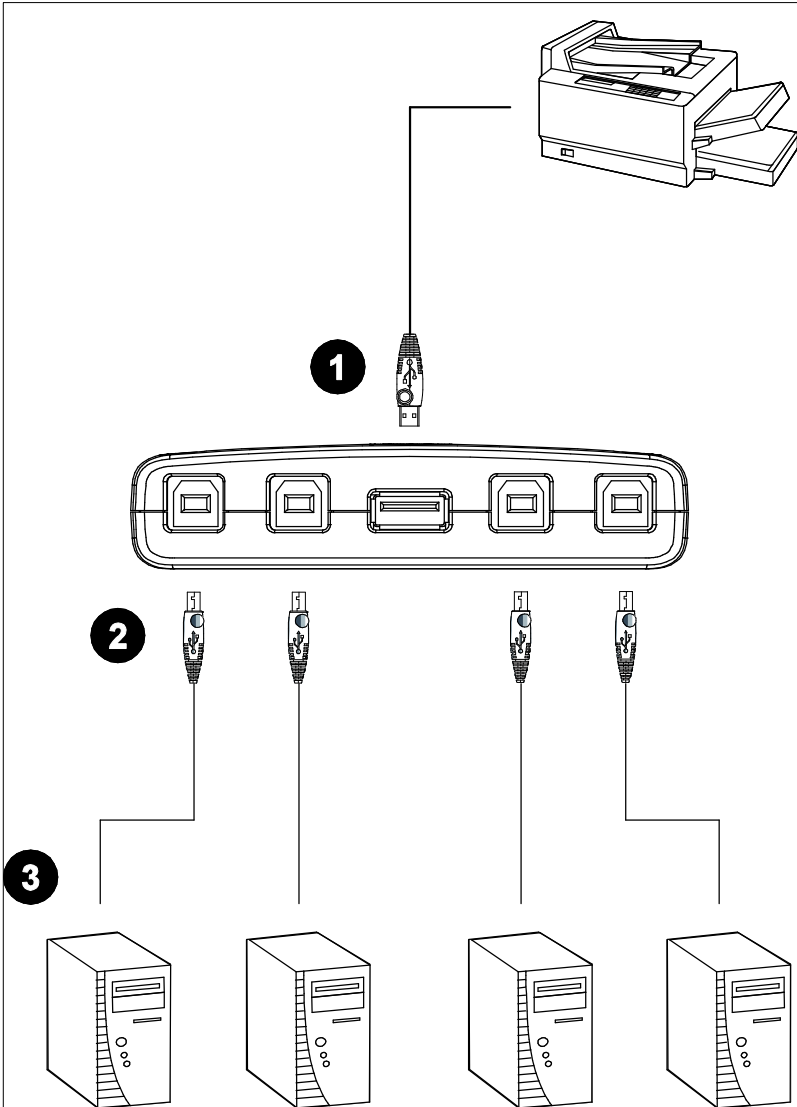
US221A/ US421A USB 2.0外围设备切换器提供2或4组连接电脑的USB Type B端口，及一个用于电脑外围设备共享的USB Type A端口（多功能打印机、扫描仪、大容量存储设备等）。

如要安装US221A/ US421A请按下述操作：

1. 将USB设备通过USB线缆接入US221A/ US421A的USB Type A端口。
2. 请将本产品包装内提供的USB Type A to USB Type B线缆的接口插入US221A/ US421A上任一可用的端口。
3. 请将Type A连接头插入电脑的USB端口。

重复步骤2和3，安装其他电脑。

注意：US221A/ US421A的包装中只提供了一条USB Type A to USB Type B线缆。您需为待接入US221A/ US421A的每台电脑另行购买一条USB Type A to USB Type B线缆。



手动操作

注意:手动操作与基于软件的设置工具均可独立操作;两种方式的指令不会相互覆盖。

US221A

如要在两台电脑间切换USB外围设备锁定控制,请按位于设备顶部的端口选择按钮。所选端口的指示灯闪烁且设备会发出蜂鸣声。当指示灯停止闪烁持续亮时(大约4秒内),此端口对外围设备有锁定控制。

US421A

如要将外围设备锁定控制切换至另一端口,请按下与该端口相对应的按钮。所选端口的指示灯闪烁且设备会发出蜂鸣声。当指示灯停止闪烁持续亮时(大约4秒内),此端口对外围设备有锁定控制。

锁定/解锁外围设备控制

如要在某一特定电脑锁定外围设备控制,请按住与该端口对应的按钮超过2秒钟或直到指示灯亮橙色。

如要解锁外围设备锁定控制,请按住与该端口对应的按钮超过1秒钟或直到橙色指示灯灯灭。

软件操作

安装配置工具

US221A/ US421A配有一个基于软件的配置工具，可用于配置US221A/ US421A的设置，例如自动切换功能、手动切换和发布提醒，以及音响效果。该工具也可用于锁定及解锁对US221A/ US421A的控制。

注意：Windows用户必须以管理员身份登录才能安装并运行US221A/ US421A软件。

如要安装配置工具，请按如下操作：

1. 插入US221A/ US421A包装中的安装盘，双击*Setup.exe* 图标。
2. 按照屏幕上的安装指示操作。
3. 安装完成后，标有*USB 2.0 Peripheral Switch Utility* 的图标会出现在桌面，另外有一图标出现在系统托盘。



系统托盘图标通过四种颜色指示US221A/ US421A的状态，如下表所示：

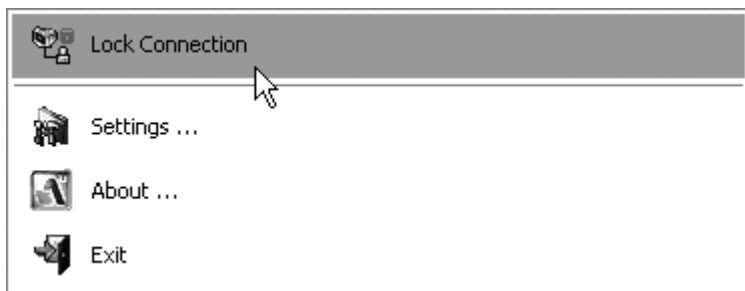
颜色	表明状态
绿	锁定在本地电脑
黄	连接至本地电脑
红	外围设备未连接
灰	未连接或忙碌

基本操作

点击系统托盘的图标时，会弹出一个快捷方式菜单。根据US221A/ US421A的当前状态 菜单顶部第一个选项为四种快捷方式之一。快捷方式选项为**Lock Connection**（锁定连接）、**Unlock Connection**（解除锁定）、**Switch to Local Computer**（切换至本地电脑）和**Cancel Switch Request**（取消切换请求）。

锁定/解锁连接

如要锁定电脑与USB外围设备的连接，请点击系统托盘的图标并选择 **Lock Connection**。



此方法为锁定与解锁间的切换，解锁操作要点击**Unlock Connection**。

切换至本地电脑

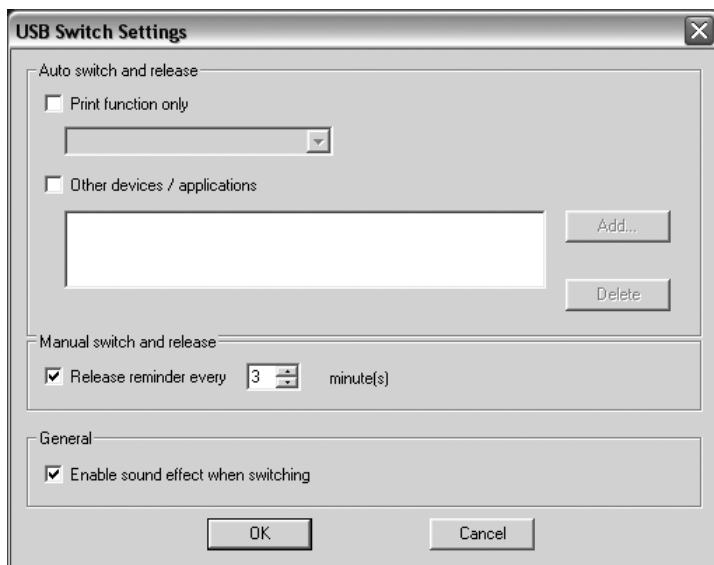
如要使您的电脑控制USB外围设备，请点击系统托盘的图标并选择**Switch to Local Computer**。

取消切换指令

若您向USB外围设备发出了一条指令且USB外围设备处于忙碌状态，您的指令将排入等待队列。如要取消已发出的指令，请点击系统托盘图标并选择**Cancel Switch Request**。

高级操作与设置

如要使用配置工具浏览并变更US221A/ US421A的设置，请点击系统托盘的图标并选择**Settings**（设置）。将弹出如下对话框：



自动切换与释放

按下这些按钮激活US221A/ US421A的自动切换功能，以便您使用打印机或其他设备。

当**自动切换与释放**功能启用时，发送至USB外围设备的指令会根据发送次序先后存储以备执行。US221A/ US421A和USB外围设备的控制会锁定在当前执行操作的电脑上，操作完成后会自动释放。

打印机

若USB设备为打印机或MFP（多功能打印机），而您希望使用其打印功能，请按下 **仅打印功能** 按钮并从下拉选单中选择该打印机。

注意： 1. 若USB外围设备为打印机，则无需独立的打印服务器。

2. 若您在下拉选单中无法找到打印机，则该打印机可能需要重新安装。详见第19页，**疑难排除**。
3. 若打印机为多功能打印机而您希望使用其扫描功能，而这些功能有专门的应用时，您必须同时按下 **其他设备/应用** 按钮。详见第17页，**多功能打印机**。

其他设备

如要添加另一台设备（例如扫描仪），并使其具有自动切换功能，请按下 **其他设备/应用** 按钮并点击 **Add**。在弹出的对话框中，点击 **Browse** 以搜索应用程序*。（仅限Windows系统，您也可以输入设备命名以便参考。）

注意： 确保搜索完整的应用路径，桌面快捷方式无法使用。

一旦某一设备或应用需使用自动切换功能，当开启该应用时，US221A/US421A将自动控管所连USB 2.0外围设备。退出应用后该控制会被释放。

多功能打印机

若您的USB 2.0外围设备为一台多功能打印机，而您希望使用其**扫描**功能，有下列三种方式：

- ◆ 若该多功能打印机的扫描功能有专门的应用程序，请按下**仅打印功能**和**其他设备应用**按钮，并点击**Add**。在弹出的对话框中点击**Browse**搜索应用程序。（仅限 Windows 系统，您也可以输入设备命名以便参考。）
- ◆ 手动操作 US221A / US421A。参阅第 12 页，**手动操作 - 按钮**。
- ◆ 使用系统托盘的快捷方式。参阅第 14 页，**手动操作 - 按钮**。



若打印机为多功能打印机，且您希望使用其打印和扫描功能，若这些功能有专门的应用程序，您必须按下**仅打印功能**和**其他设备应用**按钮。

手动切换与释放

若手动控制US221A/ US421A（如作为大容量储存设备的USB 2.0外围设备），请按下此按钮可解除提示器设置控制US221A/ US421A的时间。提示器将以对话框的形式出现在当前控制US221A/ US421A的电脑屏幕上。

General

请按下此按钮开启US221A/ US421A配置工具的蜂鸣器。

注意：1. 该操作将启用软件蜂鸣器。若启用/禁用硬件蜂鸣器，请使用US221A/ US421A设备侧面的On/Off开关。

2. 默认设置为*启用*。

疑难排除

首先，请确认所有线缆均已正确连接且完全插入插座中。

故障	可能原因	解决方案
设备操作不正常。	静电可能造成设备不正常操作。	从US221A/ US421A端口拔除相应的USB线缆，然后将其插回。
打印机没有出现在配置工具中。	打印机没有正确安装。	重新安装打印机；配置工具将能找到打印机。
打印机的显示器程序无响应/出现打印机错误信息。	打印机的USB端口为某一PC配置；US221A / US421A在自动切换模式中。	关闭自动切换模式并手动操作US221A/ US421A。
锁定/解锁功能无响应。	从锁定的端口过快或过频的连接/断开USB连接头可导致锁定信息无法识别。	拔除US221A / US421A的所有USB线缆，然后再将其重新插回。
自动切换打印功能无响应。	未发送/没有正确发送OS打印机设定。	重启电脑以重建设置，或重装配置工具。详见第13页，软件操作。
关闭应用后，其他设备的自动切换功能未能释放。	操作系统没有成功关闭应用。	手动关闭您操作系统中的应用。

产品规格

功能		US221A	US421A
电脑连接数		2	4
电脑选择		按钮、软件、自动切换	
连接头	电脑	2 x USB Type B	4 x USB Type B
	设备	1 x USB Type A	
指示灯	设备	1 (橙)	
	锁定	2 (绿)	4 (绿)
切换开关		2 x 按钮	4 x 按钮
电源供应器		USB总线供电	
耗电量		DC5V, 2.5W	
工作环境	湿度	0 – 80%, 无凝结	
	储存温度	-20 – 60°C	
	操作温度	5 – 40°C	
物理属性	机壳	塑料	
	重量	54g	97g
	尺寸 (长 x 宽 x 高)	7.20 x 6.60 x 2.50 cm	10.20 x 7.60 x 2.30 cm

有限保证

宏正承担的赔偿最高不超过顾客为产品支付的金额。另外，宏正不承担使用本产品或本产品所附的光盘、文件等所造成的直接、间接、特别、偶然发生或随之发生的损害。

宏正不会保证、明示、暗示或法定声明本文件的内容与用途，及特别否认其对于特殊用途的品质、性能、适售性或适用性。

制造商保留修改或更新设备或文件的权利，且无义务通知任何个人或个体修改或更新的内容。关于进一步的咨询，请联系经销商。