

2/4-Port Video Switch

USER MANUAL

VS-291 / VS-491

FCC 信息

本产品已经过测试，完全符合 B 级电子设备要求和 FCC 认证的第 15 部分规范。这些规范是为了在居住环境下使用该设备，而能避免有害干扰，并提供有效保护所规范的规定。该设备会产生并辐射电磁波，如果用户未能按照该用户手册的说明以进行安装和使用，将可能对通讯造成有害干扰。但是并不能保证只要采取某种特定的安装方式就会避免电磁干扰。如果确实对无线电或电视信号接收产生了有害干扰，可以通过开关此设备来判断，建议用户尝试以下方法解决：

- u 重新调整或放置信号接收天线
- u 使该设备远离信号接收设备
- u 该设备与电器设备勿使用同一个电源插座
- u 可向经销商或无线电/电视机技术人员寻求帮助

RoHS

本产品符合 RoHS 规范

SJ/T 11364-2006

以下信息与中国市场销售相关。

部件名称	有毒有害物质或元素					
	铅	汞	镉	六价铬	多溴联苯	多溴二苯醚
电器部件	●	○	○	○	○	○
机构部件	○	○	○	○	○	○

○：表示该有毒有害物质在该部件所有均质材料中的含量均在 SJ/T 11363-2006 规定的限量要求之下。

●：表示符合欧盟的豁免条款，但该有毒有害物质至少在该部件的某一均质材料中的含量超出 SJ/T 11363-2006 的限量要求。

×：表示该有毒有害物质至少在该部件的某一均质材料中的含量超出 SJ/T 11363-2006 的限量要求。



VS-291/VS-491 用户手册

在线注册

您可以在我们的在线支持中心注册您的产品：

- ◆ 全球—<http://support.aten.com>
- ◆ 北美—http://www.aten-usa.com/product_registration
- ◆ 中国—<http://support.aten.com>

在线支持

- ◆ ATEN 客户可通过我们的支持中心获得在线技术支持：
 - u 国际—<http://support.aten.com>
 - u 北美地区—<http://www.aten-usa.com/support>
 - u 中国地区—<http://support.aten.com>
- u 通过我公司的官方网站，您可获得故障排除、文件提供（包括在线用户手册）以及软件升级（固件和设备）：
 - u 国际—<http://www.aten.com>
 - u 北美地区—<http://www.aten-usa.com>
 - u 中国地区—<http://www.aten.com.cn>

包装明细

本产品包装内包括:

- u 1 VS-291/VS-491 2/4 端口视频切换器
- u 1 DC 9V 电源适配器
- u 1 用户手册*

请检查以确保所有部件齐全，且无任何部件于装运时受损。如果遇到
问题，请联系经销商。

请仔细阅读本手册，认真遵循安装和操作步骤，以免损坏切换器
和/或任何其它设备。

* 自本手册中文化完成后，新的产品功能将可能日后陆续增加。
如需知道更新的产品特性请至我们的网站参考最新版英文手
册。

版权所有 2007 宏正自动科技股份有限公司

手册产品号: PAPE-1181-200G

印刷于: 09/2007

ATEN 和 ATEN 标识为 ATEN 注册商标。版权所有。
所有其它品牌名称和商标为其对应的厂家的注册产权。

概述

VS-291/VS-491 视频切换器为一款控制设备，该产品可允许在一台显示器上便利地显示二（VS-291）或四（VS-491）个独立主机系统的输出图像，因此减除了为每一台主机购买独立显示器的不必要的费用支出。为获得较大的可靠性和耐用性，该产品运用电子开关技术，而非机械开关技术。

VS-291/VS-491 可节省额外显示器所占用的空间、减少额外电源消耗、以及可避免从一台主机不断移动到另一台主机所造成的麻烦。

产品特性

- u 为获得较大的可靠性和耐用性，该产品运用电子开关技术
- u 可在一台显示器上的显示二（VS-291）或四（VS-491）台主机的输出图像
- u 高视频分辨率——高达 1920×1440；DDC；DDC2；DDC2B
- u 可支持 VGA、SVGA、XGA 以及 Multi sync 显示器
- u 安装简易——无需安装软件——无需必要配置
- u 可通过按钮切换选择主机

系统需求

显示器

- u 一台 VGA、SVGA、XGA 或 Multi sync 兼容模拟显示器，该显示器需配备一条带有标准 HDB-15 公头连接头的标准 PC 高密度线缆

主机

连接到该系统中的每一台主机都需安装下列设备：

- u 每台主机都需配有带标准 HDB-15 母头连接头的一个 VGA、SVGA、XGA 或 Multi sync 兼容模拟视频卡

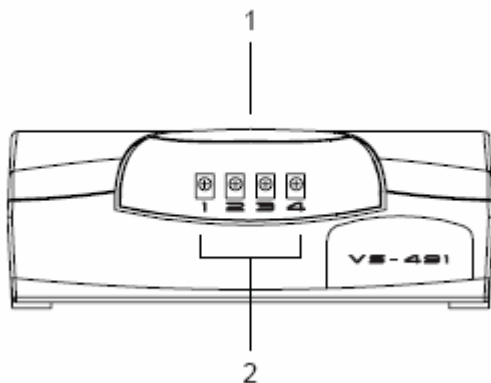
线缆

- u 每台主机都需配有一条视频线缆（在每端都带有一个 HDB-15 公头连接头）

注意：1. 视频延长线缆需另行购买。为获得最佳视频质量，建议使用 UL-2919 速率线缆

2. 该产品不适用于使用数字视频信号的 CGA、EGA 或 Monochrome 型显示器
-

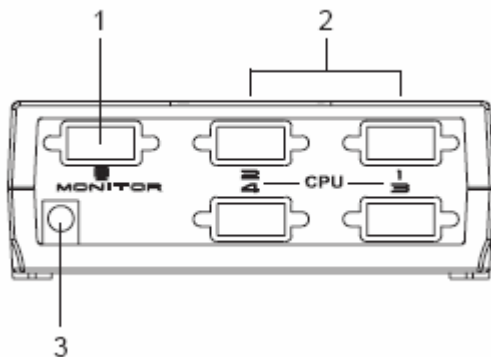
VS-491 前视图



No.	部件	描述
1	端口选择切换按钮	按下该按钮可在主机间进行视频聚焦循环。
2	端口选择指示灯	在后面板上, 视频端口指示灯有相应的数字标识。指示灯亮则表明该灯所对应的端口为当前视频端口。

注意: VS-291 的前面图与 VS-491 的相似, 唯一不同的是 VS-291 仅有两个端口选择指示灯。

VS-491 后视图



No.	部件	描述
1	显示器端口	显示器线缆将插入此处。
2	视屏端口	连接至主机视频端口的线缆将插入此处。
3	电源插口	电源适配器线缆将插入此处。

注意： VS-291 的后面图与 VS-491 的相似，唯一不同的是 VS-291 仅有两个视频端口。

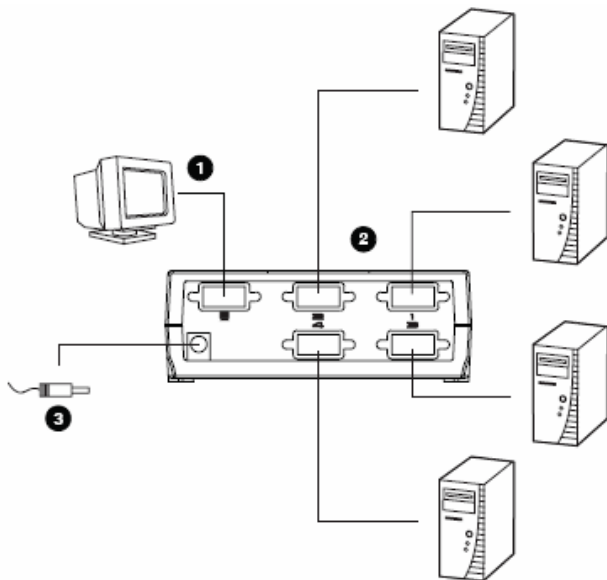
安装



安装前请确保所有设备都已妥善接地。

安装只需将线缆插入即可。请按本页下方的安装图逐步进行安装：

1. 请将显示器线缆插入该设备的显示器端口。
2. 请将视频延长线的一端插入该设备后面板上任一视频端口；将该线缆的另一端插入主机的视频输出端口。
3. 请将电源适配器接入一个 AC 电源，然后再将该电源适配器线缆插入本设备的电源插口。开启所有设备的电源。



产品规格

功能		VS-291	VS-491
连接头	输出连接头	1 × HDB-15 母头	
	输入连接头	2 × HDB-15 母头	4 × HDB-15 母头
	电源连接头	1 × 电源插口	
LEDs (端口选择)		2	4
端口选择		1 × 按钮	
视频		1920 × 1440 @ 60Hz; DDC; DDC2; DDC2B	
线缆长度		10 米 (30 英尺)	
信号类型		VGA、SVGA、XGA、Multi sync	
耗电量		DV 9V; 0.9W (最大)	DV 9V; 1.35W (最大)
环境	操作温度	0—50°C	
	储存温度	-20—60°C	
	湿度	0—80%RH, 无液体凝结	
物理属性	机壳	塑料/金属	
	重量	0.22 千克	
	尺寸 (长×宽×高)	12.00 × 6.50 × 4.40 厘米	

有限保证

在任何情况下，对于使用本产品或本产品所附的光盘、文件等所造成的直接、间接、特别、偶然发生或随之发生的损害，直接销售商所承担的赔偿将不超过本产品所支付的价格。

直接销售商不会保证、明示、暗示或法定声明本文件的内容与用途，及特别否认其对于特殊用途的品质、性能、适售性或适用性。

直接销售商同时保留修改或更新设备或文件的权利，且无义务通知任何个人或个体修改或更新的内容。如果要咨询进一步的需求，请联系您的直接销售商。