

# KVM 多电脑切换器

## CS1308 / CS1316

### 用户手册



[www.aten.com.cn](http://www.aten.com.cn)

## FCC 信息

本产品是通过 FCC 认证的 A 级产品。在居住环境下使用可能会对通讯造成干扰，因此建议用户可采取适当的防护措施。

本产品已经过测试，完全符合 A 级电子设备要求和 FCC 验证的第 15 部分规范。这些规范是为了在商业环境下使用本设备，而能避免有害干扰，并提供有效保护所规范的规定。本设备会产生并辐射电磁波，如果用户未能按照用户手册的说明进行安装和使用，将可能对通讯造成有害干扰，如果在居住区域使用而造成此种情况，用户将自行解决并负相关责任。

## RoHS

本产品符合 RoHS 标准。

## SJ/T 11364-2006

以下内容与中国市场销售相关：

| 部件名称 | 有毒有害物质或元素 |   |   |     |      |       |
|------|-----------|---|---|-----|------|-------|
|      | 铅         | 汞 | 镉 | 六价铬 | 多溴联苯 | 多溴二苯醚 |
| 电器部件 | ●         | ○ | ○ | ○   | ○    | ○     |
| 机构部件 | ○         | ○ | ○ | ○   | ○    | ○     |

- ：表示该有毒有害物质在该部件所有均质材料中的含量均在 SJ/T 11363-2006 规定的限量要求之下。
- ：表示符合欧盟的豁免条款，但该有毒有害物质至少在该部件的某一均质材料中的含量超出 SJ/T 11363-2006 的限量要求。
- ×：表示该有毒有害物质至少在该部件的某一均质材料中的含量超出 SJ/T 11363-2006 的限量要求。



## 用户信息

### 在线注册

请一定要在我们的在线支持中心注册您的产品：

|    |   |
|----|---|
| 国际 | <a href="http://support.aten.com">http://support.aten.com</a>   |
| 北美 | <a href="http://www.aten-usa.com/product_registration">http://www.aten-usa.com/product_registration</a> |
| 中国 | <a href="http://www.aten.com.cn">http://www.aten.com.cn</a>   |

### 电话支持

如果您需要电话支持，请拨打：

|    |                         |
|----|-------------------------|
| 国际 | 886-2-8692-6959         |
| 中国 | 86-10-5255-0110         |
| 日本 | 81-3-5615-5811          |
| 韩国 | 82-2-467-6789           |
| 北美 | 1-888-999-ATEN ext 4988 |
| 英国 | 44-8-4481-58923         |

### 用户注意事项

制造商有修改与变更手册所包含的信息、文件和规格表的权利，且不需事前通知。制造商不会保证、明示、暗示或法定声明其内容或特别否认其对于特殊用途的可销售性和适用性。本手册所描述的任何被销售与授权的制造商软件亦同。如果在购买后发现软件程序有瑕疵，购买者（及非制造商、其经销商或其购买商家）将需承担所有因软件瑕疵所造成的必要服务费用、维修责任及任何偶然事件或间接损害。

制造商并不担负任何未经授权调整本设备所造成的收音机及/或电视干扰的责任，用户必须自行修正干扰。

操作前如未选择正确操作电压设置而进行操作，制造商将不担负因此所导致任何损害的责任。**使用前请务必确认电压设置为正确的。**

## 包装明细

---

CS1308 / CS1316 包装明细如下：

- ◆ 1 台 CS1308 / CS1316 KVM 切换器，配备机架安装套件
- ◆ 1 根控制端线缆
- ◆ 1 根固件更新线缆
- ◆ 1 套支脚衬垫 (4 件)
- ◆ 1 个电源适配器(AC 机型)
- ◆ 1 本用户手册\*

请检查确保所有部件齐全，排放整齐。如果任何部件丢失，或者在装运时受损，请联系经销商。

请仔细阅读本手册，认真遵循安装和操作步骤，以免损坏切换器和/或其连接的设备。

---

\*本手册印刷完成后，CS1308 / CS1316可能已增添新特性，您可到我们的网站下载最新版本的手册。

---

© 版权所有2013宏正自动科技股份有限公司

手册产品号： PAPE-0305-AT1G

固件版本： V1.0.072

手册日期： 2013-1-15

ATEN 和 ATEN 标识为宏正自动科技股份有限公司注册商标。版权所有。

所有其它品牌名称和商标为其对应的厂家的注册产权。

# 目录

|                      |           |
|----------------------|-----------|
| FCC 信息.....          | ii        |
| RoHS.....            | ii        |
| SJ/T 11364-2006..... | ii        |
| 用户信息.....            | iii       |
| 在线注册.....            | iii       |
| 电话支持.....            | iii       |
| 用户注意事项.....          | iii       |
| 包装明细.....            | iv        |
| 目录.....              | v         |
| 关于本手册.....           | viii      |
| 常规用语.....            | ix        |
| 产品资讯.....            | ix        |
| <b>第一章.....</b>      | <b>1</b>  |
| <b>介绍.....</b>       | <b>1</b>  |
| 概述.....              | 1         |
| 特性.....              | 2         |
| 系统要求.....            | 3         |
| 控制端.....             | 3         |
| 电脑.....              | 3         |
| 线缆.....              | 3         |
| 操作系统.....            | 4         |
| 部件.....              | 5         |
| 前视图.....             | 5         |
| 后视图.....             | 6         |
| <b>第二章.....</b>      | <b>7</b>  |
| <b>硬件安装.....</b>     | <b>7</b>  |
| 概述.....              | 7         |
| 安装前准备工作.....         | 7         |
| 堆放和机架安装.....         | 8         |
| 堆放.....              | 8         |
| 机架安装 - 前部.....       | 9         |
| 机架安装 - 后部.....       | 11        |
| 接地.....              | 12        |
| 单一级安装.....           | 13        |
| 线缆连接图.....           | 14        |
| 双层级安装.....           | 15        |
| <b>第三章.....</b>      | <b>17</b> |
| <b>基本操作.....</b>     | <b>17</b> |
| 热插拔.....             | 17        |
| 热插拔 KVM 端口.....      | 17        |
| 热插拔控制端口.....         | 17        |

---

|                     |           |
|---------------------|-----------|
| 端口选择.....           | 17        |
| 手动端口切换.....         | 18        |
| 端口编码.....           | 18        |
| 电源关闭和重启.....        | 18        |
| <b>第四章.....</b>     | <b>19</b> |
| <b>OSD 操作.....</b>  | <b>19</b> |
| OSD 概述.....         | 19        |
| OSD 登录.....         | 19        |
| OSD 热键.....         | 19        |
| OSD 主窗口.....        | 20        |
| OSD 主窗口标题.....      | 20        |
| OSD 导航.....         | 21        |
| OSD 功能.....         | 21        |
| F1: 切换端口.....       | 22        |
| F2: 列表.....         | 22        |
| F3: 设置.....         | 23        |
| F4: 管理.....         | 25        |
| F5: 跳跃模式.....       | 28        |
| F6: 广播.....         | 28        |
| F7: 扫描.....         | 29        |
| F8: 退出.....         | 30        |
| <b>第五章.....</b>     | <b>31</b> |
| <b>键盘端口操作.....</b>  | <b>31</b> |
| 热键端口控制.....         | 31        |
| 激活热键模式.....         | 31        |
| Num Lock 键和减号键..... | 31        |
| Ctrl 键和 F12 键.....  | 32        |
| 选择在线端口.....         | 32        |
| 自动扫描模式.....         | 33        |
| 激活自动扫描.....         | 33        |
| 跳跃模式.....           | 34        |
| 电脑键盘/鼠标重置.....      | 35        |
| 热键喇叭控制.....         | 35        |
| 快捷热键控制.....         | 36        |
| OSD 热键控制.....       | 36        |
| 端口操作系统控制.....       | 37        |
| 恢复默认值.....          | 37        |
| 热键总表.....           | 38        |
| <b>第六章.....</b>     | <b>39</b> |
| <b>键盘模拟.....</b>    | <b>39</b> |
| Mac 键盘.....         | 39        |
| Sun 键盘.....         | 40        |
| <b>第七章.....</b>     | <b>41</b> |
| <b>固件更新工具.....</b>  | <b>41</b> |

---

---

|                           |           |
|---------------------------|-----------|
| 介绍.....                   | 41        |
| 下载固件更新包.....              | 41        |
| 准备更新.....                 | 42        |
| 开始更新.....                 | 43        |
| 更新成功.....                 | 45        |
| 更新失败.....                 | 45        |
| 固件更新恢复.....               | 46        |
| <b>附录.....</b>            | <b>47</b> |
| 安全说明.....                 | 47        |
| 概述.....                   | 47        |
| 机架安装.....                 | 49        |
| 技术支持.....                 | 50        |
| 中国.....                   | 50        |
| 产品规格.....                 | 51        |
| 连接表.....                  | 52        |
| CS1308 连接兼容 8 端口切换器.....  | 52        |
| CS1308 连接兼容 16 端口切换器..... | 52        |
| CS1316 连接兼容 8 端口切换器.....  | 52        |
| CS1316 连接兼容 6 端口切换器.....  | 52        |
| 支持的 KVM 切换器.....          | 53        |
| 恢复出厂默认设置.....             | 54        |
| OSD 出厂默认设置.....           | 55        |
| 关于 SPHD 接头.....           | 55        |
| 故障排除.....                 | 56        |
| 有限保证.....                 | 56        |

## 关于本手册

---

本用户手册帮助您充分地使用 CS1308 / CS1316 系统。手册包含安装、设定和操作各个方面，内容大致如下：

### 概述

#### 第一章 介绍

本章向您介绍 CS1308 / CS1316 系统，包括其目的、特性和优势，并描述其前后面板组成部件。

#### 第二章 硬件安装

本章描述安装本产品的具体步骤，从单一层级安装到整套双层级 17 台切换器的安装。

#### 第三章 基本操作

本章描述操作 CS1308 / CS1316 涉及的基本概念。

#### 第四章 OSD 操作

本章提供 CS1308 / CS1316 OSD(屏幕显示菜单)的完整描述，及如何操作。

#### 第五章 键盘端口操作

本章提供 CS1308 / CS1316 设备热键操作涉及的所有概念和步骤。

#### 第六章 模拟键盘

本章提供 PC 到 Mac、PC 到 Sun 键盘模拟映射列表。

#### 第七章 固件更新工具


本章说明如何用此工具将 CS1308 / CS1316 的固件更新为最新版本。

**附录** 附录提供 CS1308 / CS1316 产品规格和其它技术信息。



## 常规用语

本用户手册使用下列常规用语：

- Monospaced**           表示需要键入的文本信息。
- [ ]                       表示需要按的键。例如，[Enter]表示按 **Enter**(回车)键。需要同时输入的键，就放在同一方括号内，各键之间用加号连接，例如，[Ctrl+Alt]。
1.                       数字表示操作步骤序号。
- ◆                       表示提供信息以供参考，与操作步骤无关。
- 表示下一选项(例如，在菜单或对话框中)。例如，Start→ Run，表示打开 *Start* 菜单，然后选择 *Run*。
-                        表示极其重要的信息。

## 产品资讯

如果您想了解所有ATEN宏正产品资讯及如何更有效地使用这些产品，请随时访问 ATEN宏正的网站或联系ATEN宏正授权的经销商，请访问如下网站以获取更多资讯：

|    |   |
|----|---|
| 国际 | <a href="http://www.aten.com">http://www.aten.com</a>         |
| 北美 | <a href="http://www.aten-usa.com">http://www.aten-usa.com</a> |
| 中国 | <a href="http://www.aten.com.cn">http://www.aten.com.cn</a>   |

此页刻意留白

## 概述

---

CS1308 / CS1316 KVM 切换器允许从单一控制端(键盘、鼠标和显示器)访问和控制多达 256 台电脑。可堆叠额外 16 台切换器，将从单一控制端控制的电脑数量增至 256 台。另外，CS1308 / CS1316 设计精巧，可安装在 1U 系统机架中。

切换器的安装简单快捷：将线缆插入正确端口即可。切换器支持控制端和电脑的 USB 和 PS/2 两种连接。CS1308 / CS1316 直接拦截键盘输入，所以无需使用任何软件进行设定。手动按前面板端口指示灯按钮，或是从键盘或通过菜单形式的多语言屏幕显示菜单(OSD)输入热键组合，即可轻松实现电脑之间的切换。

方便的自动扫描功能允许自动扫描和监控所有所连电脑的活动。另外，CS1308 / CS1316 还提供如下益处：a) 从单一控制端管理多台电脑；b) 免除为各电脑单独购买键盘、显示器和鼠标的花费；c) 节约空间和能源；以及 c) 减少浪费，为创建绿色环境做出贡献。

## 特性

---

- ◆ 单一控制端管理多达 256 台电脑
- ◆ 可堆叠串联至两层 - 连接多达 16 台切换器
- ◆ 双接口 - 支持配备 PS/2 或 USB 接口键盘和鼠标的电脑
- ◆ 支持多平台 - Windows 2000/XP/Vista、Linux、Mac 及 Sun
- ◆ 支持 PC、Mac 及 Sun 的多媒体 USB 键盘
- ◆ PS/2 及 USB 接口自动检测
- ◆ USB 或 PS/2 键盘及鼠标信号模拟 - 即使控制端在不同电脑之间切换，仍可确保电脑正常开机运作
- ◆ 超级视频分辨率 - 最高达 2048×1536；DDC2B
- ◆ 可通过前面板按钮、热键及多语言屏幕显示菜单(OSD)，方便地切换电脑
- ◆ 双层密码安全机制 - 只有授权用户才可用浏览和控制电脑；允许多达四位用户和一位管理员拥有各自独立的档案
- ◆ 自动扫描功能监控用户选择的电脑
- ◆ 广播模式 - 操作可同时在所有选择的电脑上执行
- ◆ 热插拔 - 无需关闭切换器，即可添加或移除所连电脑
- ◆ 通过热键和 OSD 开启/关闭警示音
- ◆ 支持固件更新
- ◆ 无需安装任何软件
- ◆ 可置于桌面或机架上(19" 系统机架，1U)

## 系统要求

### 控制端

KVM 控制端要求配置如下硬件：

- ◆ VGA、SVGA 或能显示设备中电脑最高分辨率的 Multisync 显示器
- ◆ 键盘和鼠标(USB 或 PS/2)

### 电脑

各电脑要求配置如下硬件：

- ◆ VGA、SVGA 或带 HDB-15 端口的 Multisync 视频图形卡
- ◆ PS/2 鼠标和键盘端口(6-pin mini-DIN)，至少一个 USB 端口

### 线缆

不合格的线缆会损害所连设备或降低整体性能。要获得优质信号、简化设备布局，请使用如下高品质定制线缆。

| 功能          |      | 长度   | 型号       |
|-------------|------|------|----------|
| 连接KVM切换器和电脑 | PS/2 | 1.2米 | 2L-5201P |
|             |      | 1.8米 | 2L-5202P |
|             |      | 3.0米 | 2L-5203P |
|             |      | 6.0米 | 2L-5206P |
|             |      | 1.8米 | 2L-5702P |
|             | USB  | 1.2米 | 2L-5201U |
|             |      | 1.8米 | 2L-5202U |
|             |      | 3.0米 | 2L-5203U |
|             |      | 5.0米 | 2L-5205U |

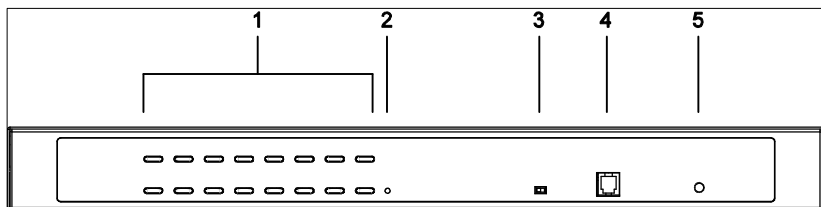
## 操作系统

支持的操作系统如下表所述:

| 操作系统    |                    | 版本            |
|---------|--------------------|---------------|
| Windows |                    | 2000 或更高      |
| Linux   | RedHat             | 7.1 或更高       |
|         | SuSE               | 8.2 或更高       |
|         | Mandriva(Mandrake) | 9.0 或更高       |
| UNIX    | AIX                | 4.3 或更高       |
|         | FreeBSD            | 4.2 或更高       |
|         | Sun                | Solaris 8 或更高 |
| Novell  | Netware            | 5.0 或更高       |
| Mac     |                    | OS 9 或更高      |

## 部件

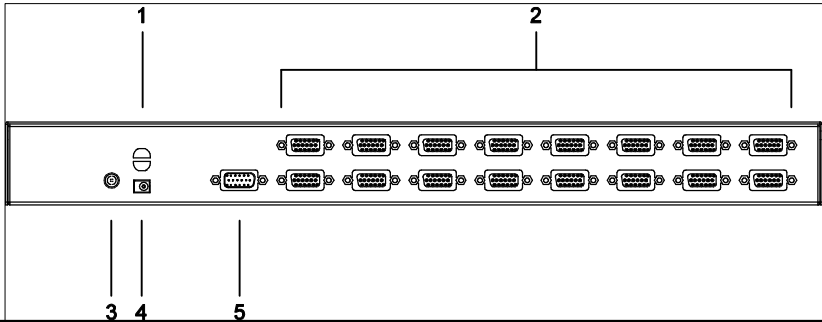
### 前视图



**注意：**上图显示的是CS1316。CS1308 / CS1308D的前面板与CS1316基本相同，区别在于它有8个KVM端口，而不是16个。

| 序号 | 部件       | 功能描述  |
|----|----------|---|
| 1  | 端口指示灯    | <p>这些端口选择按钮各包含2个指示灯。</p> <ul style="list-style-type: none"> <li>◆ 橙色指示灯说明电脑与相应端口连接。</li> <li>◆ 绿色指示灯说明相应端口所连的电脑被锁定。</li> <li>◆ 同时按端口指示灯1和2，重置控制端键盘和鼠标。</li> <li>◆ 同时按 CS1308 / CS1308D 的端口指示灯7和8，或同时按 CS1316的端口指示灯15和16，启用<i>自动扫描</i>模式。见第29页的<i>F7: 扫描</i>。</li> </ul> |
| 2  | 重置按钮     | <p>按此按钮，执行系统重置。当系统重置时，CS1308 / CS1316喇叭鸣响，然后 KVM 端口指示灯接替闪烁，直到重置完成。重置完成后，您可以重新登录。</p> <p><b>注意：</b>开关向内凹陷，必须用细小物体按压，例如纸张别针或圆珠笔。</p>  |
| 3  | 固件更新恢复开关 | <p>正常操作及执行固件更新时，此开关应置于 <b>NORMAL</b> 档位。如果固件更新操作未成功完成，此开关用来执行固件更新恢复。详细说明请见第46页的<i>固件更新恢复</i>。</p>   |
| 4  | 固件更新端口   | <p>固件更新线缆从管理员电脑向 CS1308 / CS1316传输固件更新数据，它插入此 RJ-11连接头。</p>   |
| 5  | 电源指示灯    | <p>指示灯亮说明设备电源接通。</p>  |

## 后视图



| 序号 | 部件    | 功能描述   |
|----|-------|--|
| 1  | 扎带槽口  | 如果您要扎带将线缆束在一起，可将线缆从此口穿过，再连接设备。   |
| 2  | KVM端口 | 连接电脑的线缆插于此处。<br><b>注意：</b> 这些25-pin 连接头已特别修改过，所以只有定制与此切换器搭配使用的 KVM 线缆才可以插于此处。(详情请见第3页的线缆。) <b>不要</b> 试图用普通15pin VGA 线缆连接端口和电脑。 |
| 3  | 接地终端  | CS1308 / CS1316的接地线插于此处。   |
| 4  | 电源插座  | 电源适配器线缆插于此处。   |
| 5  | 控制端端口 | 连接控制端显示器、键盘和鼠标的定制控制端线缆组插于此处。   |

**注意：**上图显示的是CS1316。CS1308的后面板与CS1316基本相同，区别在于它有8个KVM端口，而不是16个。



## 第二章 硬件安装

### 概述

---

CS1308 / CS1316 是 combo 切换器，设计与 PS/2 和 USB 接口搭配使用。它利用定制 KVM 线缆作为切换器和所连电脑之间的媒介。定制线缆有多种长度，都列在第 5 页的线缆部分。请咨询经销商，以找到最适合您需要的一款。

### 安装前准备工作

---



1. 本手册第47页提供关于放置此设备的重要安全信息。安装前，请先阅读这些信息。
2. 确保关闭所有您要连接的设备之电源。您必须拔掉所有具有键盘电源启用功能的电脑之电源线。

## 堆放和机架安装

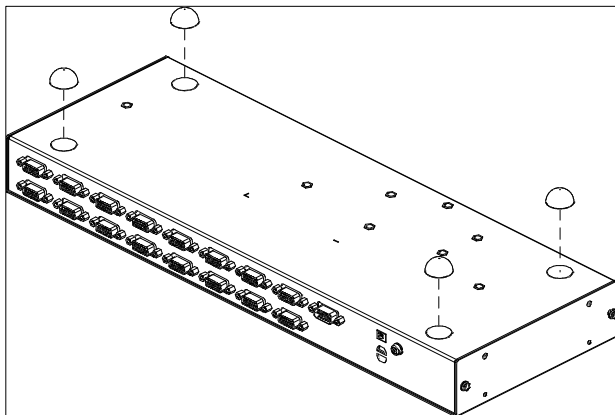
---

CS1308 / CS1316 可以多种方式堆放于桌面上或安装于 1U 机架中。下面的部分向您说明各方式的具体步骤。

- 注意：**
1. 为了确保足够的通风，请在每一面留出5.1厘米的空隙，并在设备后面为电源线和其它线缆留出12.7厘米的空隙。
  2. 机架安装套件不包括卡式螺母。如果您需要其它螺丝或螺母，请联系经销商。
  3. 下面图例采用的是CS1316。但是，CS1308与CS1316基本相同，区别在于它有8个KVM端口，而不是16个。
- 

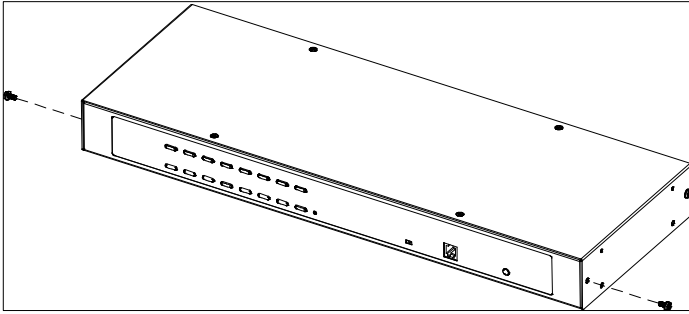
### 堆放

CS1308 / CS1316 可以放置在任何比较水平的表面上，只要此表面能支持设备及其所连线缆的重量。请确保表面清洁，没有堵住其出通风口或干扰 KVM 切换器正常操作的物品。去除橡胶支脚的支撑物，然后将它们粘在 CS1308 / CS1316 底面板的四个角上，如下图所示：

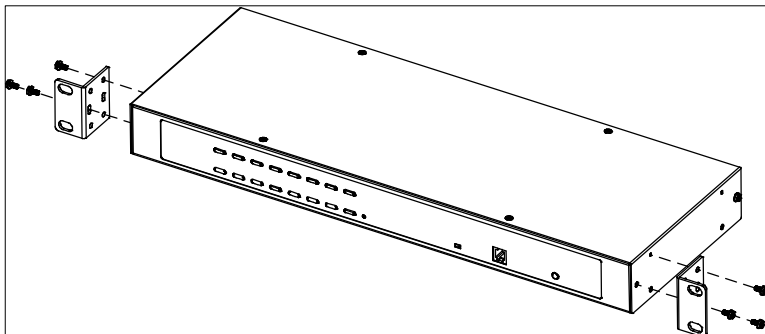


## 机架安装 - 前部

1. 从靠近切换器前部的左右两侧各卸除一个螺丝(共两个)。



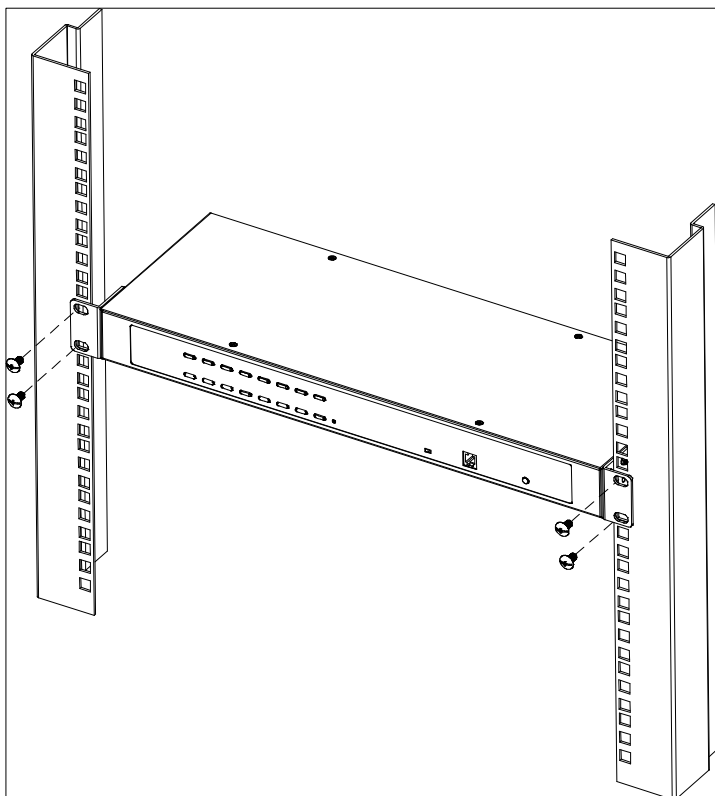
2. 用机架安装套件提供的 M3 x 8 Phillips head hex 螺丝，将安装支架固定在设备前部两侧。



(续下页)

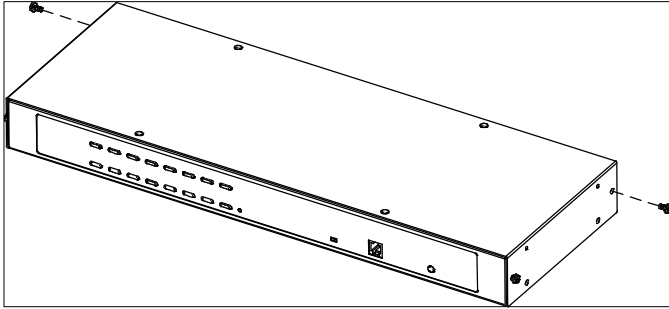
(接上页)

3. 将 CS1308 / CS1316 放置在机架中。使安装支架的孔对准机架上的孔，将其固定在机架的前部。

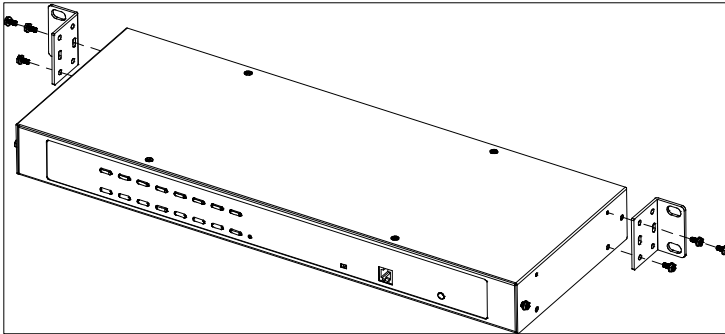


## 机架安装 - 后部

1. 从靠近设备后部的两侧各卸除一个螺丝(共两个)。



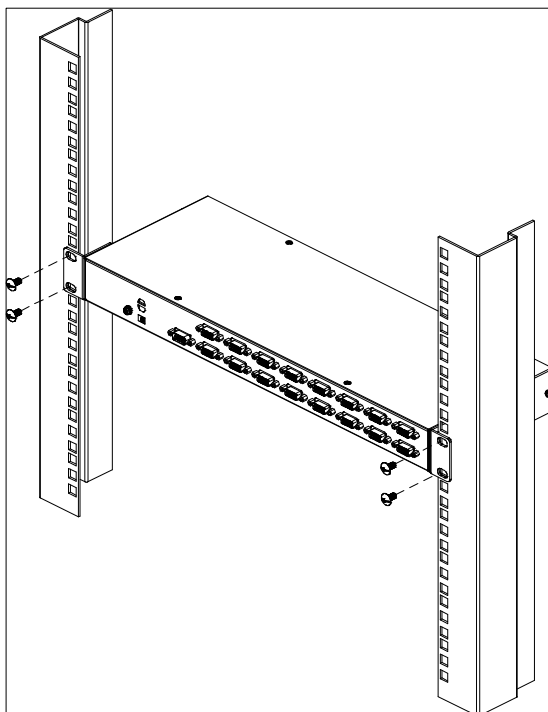
2. 用机架安装套件提供的 M3 x 8 Phillips head hex 螺丝, 将安装支架固定在设备的后部。



(续下页)

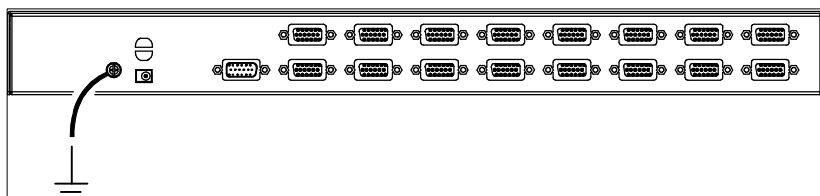
(接上页)

3. 将 KVM 切换器放置在机架中。使安装支架的洞对准机架的洞，将其固定在机架上的后部。



## 接地

为防止对设备的损害，所有设备应妥善接地。用包装附带的接地线为 CS1308 / CS1316 进行接地，线的一端连接切换器的接地终端，另一端连接适当的接地物。

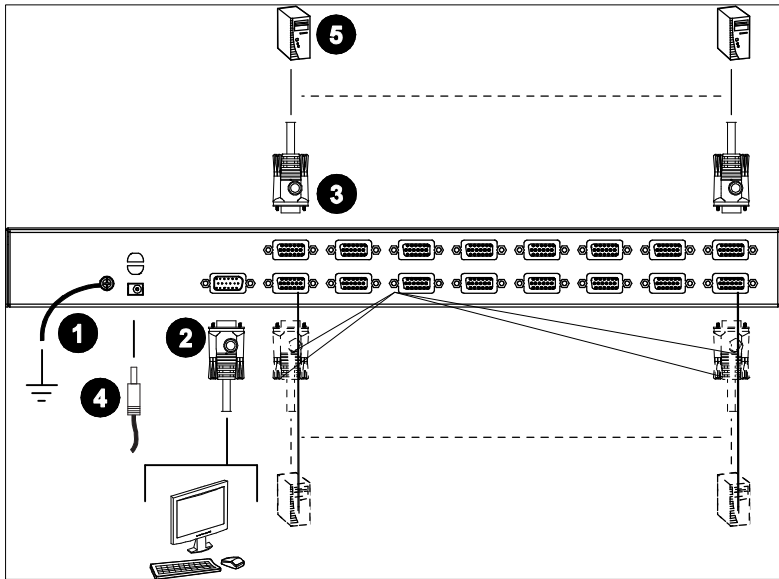


## 单一级别安装

在单一级别设备中，没有额外的切换器从首层级设备堆叠串连出来。要安装单一级别设备，请按如下操作：

1. 为CS1308 / CS1316接地，并确保所有您要连接的电脑电源都已经关闭。
2. 使用提供的控制端线缆连接键盘、鼠标及显示器和CS1308 / CS1316控制端端口。参见下页的线缆连接图。
3. 使用KVM线缆组 \* (见第3页线缆中的描述)连接可用的KVM端口和您要安装的电脑的键盘、显示器及鼠标端口。参见下页的KVM线缆安装图。
4. 将电源适配器线缆插入CS1308 / CS1316的电源插座，然后将电源适配器插入交流电源。
5. 打开电脑电源。

单一级别安装图

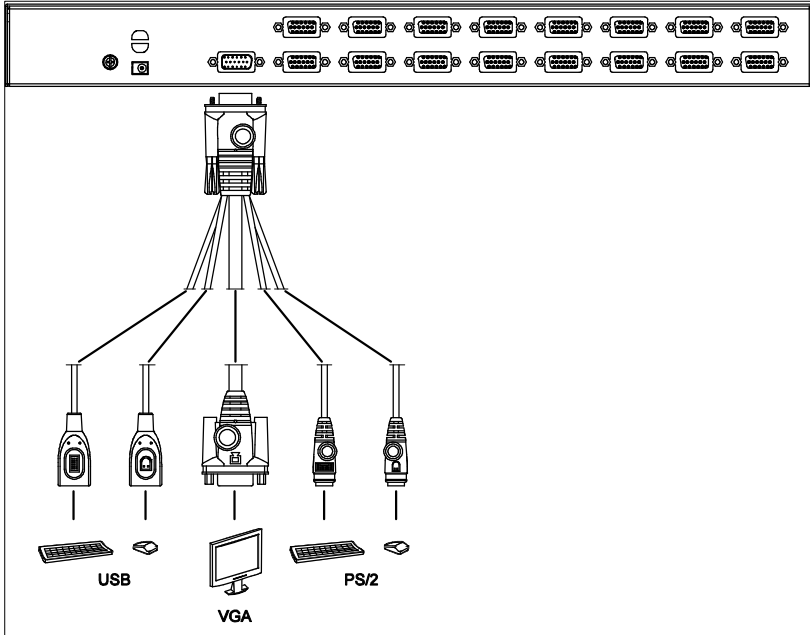


**注意：**图中的数字与步骤序号相对应。

\* 联系KVM切换器经销商，咨询订货信息。

## 线缆连接图

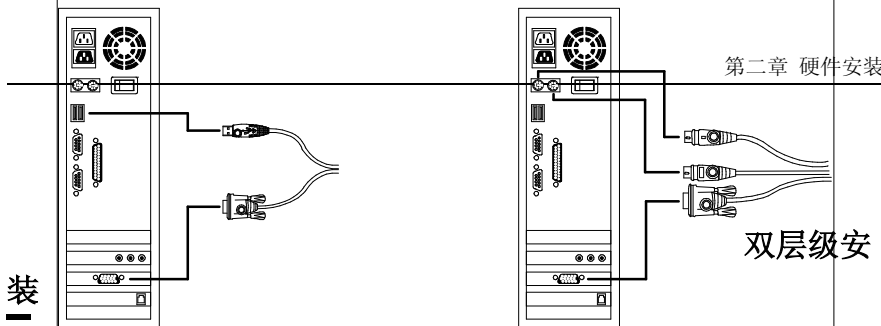
控制端线缆安装图



KVM 线缆安装图



装

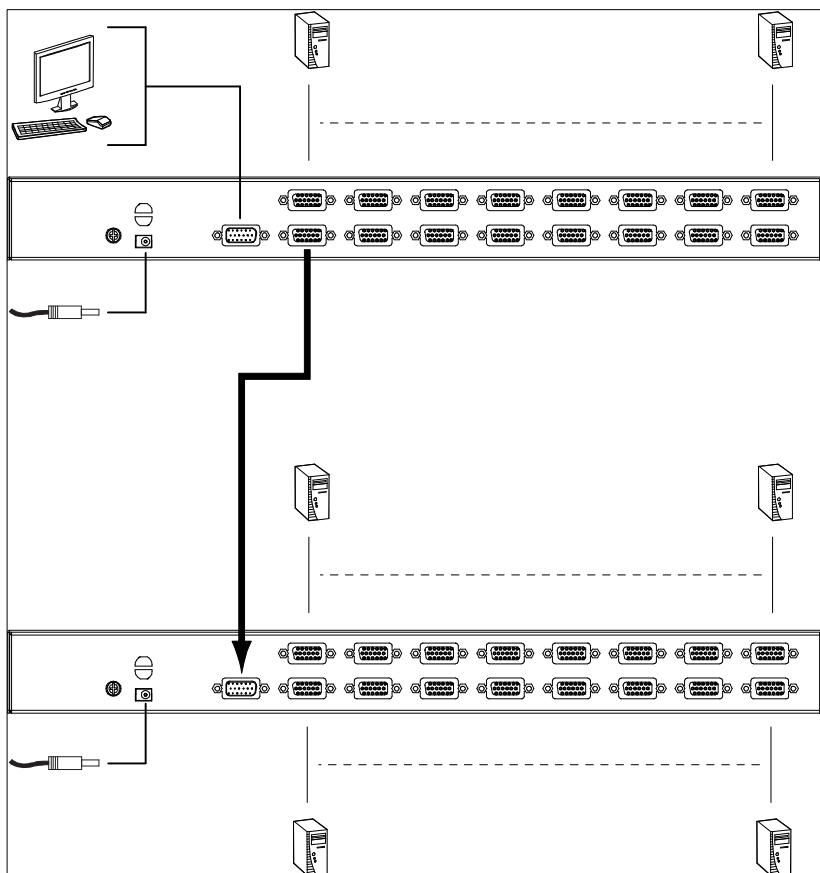


要控制更多的电脑，可从首层级CS1308 / CS1316的KVM端口堆叠串连另外16台切换器。一套完整的双层级设备可以控制256台电脑。第52页附录中的表格提供CS1308 / CS1316设备数与控制的电脑数之间的关系。

要安装双层级设备，请按如下操作：

1. 将主CS1308 / CS1316接地，并确保您要连接的电脑都关闭电源。
2. 使用提供的控制端线缆连接键盘、鼠标和显示器和CS1308 / CS1316的控制端端口。参看下页的线缆连接图。
3. 使用KVM线缆，连接主CS1308 / CS1316的任何可用KVM端口和主CS1308 / CS1316控制端端口。
4. 用KVM线缆组(如第3页线缆部分所述)连接CS1308 / CS1316设备的任何可用KVM端口和您要安装的电脑的键盘、显示器和鼠标端口。
5. 为您要添加到设备的设备上重复这些步骤。
6. 电源开启顺序的要求是，先开启从设备的电源。其电源开启后，再开启主设备的电源。只有当所有切换器的电源开启后，再开启电脑的电源。

## 双层级安装图





## 热插拔

---

CS1308 / CS1316 支持热插拔 - 无需关闭设备电源，通过从端口插入和拔出部件线缆，即可完成向设备添加和删除部件。为了使热插拔功能正常运行，请您必需遵循下列步骤：

### 热插拔 KVM 端口

为了使 OSD 菜单对应 KVM 端口变更，您必须要手动重置 OSD，使其反映新端口信息。详情请见 *F3 设置*(第 23 页)和 *F4 管理*(第 25 页)的功能说明。

---

**注意：** 如果电脑的操作系统不支持热插拔，此功能可能不能正常运行。

---

### 热插拔控制端端口

键盘、显示器和鼠标都可以热插拔。热插拔鼠标时：

- ◆ 只要是同一鼠标，就可以将其拔出及再插回(例如，为了重置鼠标)。
- ◆ 如果您插入不同的鼠标，设备中所有电脑必须关闭 10 秒钟，然后按第 15 页步骤 6 的供电顺序重新开始。

---

**注意：** 如果热插拔后，键盘和 / 或鼠标没有反应，请按前面板端口指示灯 1 和 2，执行 *键盘和鼠标重置*。

---

## 端口选择

---

CS1308 / CS1316 提供三种访问设备中电脑的方式：手动、OSD(屏幕显示菜单)和热键。更多信息，见第四章 *OSD 操作*和第五章 *键盘端口操作*。

---

## 手动端口切换

用前面板按钮手动切换端口。

---

## 端口编码

CS1308 / CS1316 设备上各电脑都分配有唯一的端口号。您可以用 OSD(见第 19 页的 *OSD 操作*)，或用热键端口选择方式(见第 31 页的 *键盘端口操作*)，通过指定电脑所连端口的端口号，直接访问设备中任何层级上的任何电脑。

- ◆ 主设备所连电脑是一个两位数端口号(对于 CS1308 来说是 01-08，对于 CS1316 来说是 01-16)，此端口号对应电脑所连端口的 KVM 端口号。
- ◆ 从设备所连电脑是一个四位数端口号。  
首两位数代表主设备的 KVM 端口号，尾两位数代表电脑所连从设备的 KVM 端口号。例如，端口号 02-16 是指主设备 KVM 端口 2 所连从设备 KVM 端口 16 所连的电脑。

---

## 电源关闭和重启

如有必要关闭 CS1308 / CS1316 的电源，请按如下操作：

1. 拔掉 CS1308 / CS1316 的电源。
2. 关闭切换器连接的所有电脑。

---

**注意：**拔掉所有具有 *键盘电源开启* 功能的电脑的电源线。否则，CS1308 / CS1316 会通过电脑接通电源。

---

3. 等待 10 秒钟，然后插回 CS1308 / CS1316 的电源。
4. 开启电脑电源。

---

**注意：**如果有层级从主 CS1308 / CS1316 堆叠出来，所有堆叠层级和电脑也必须关闭电源。

---

## **OSD 概述**

---

屏幕显示菜单(OSD)是鼠标和键盘驱动的菜单，它可以执行电脑的控制和切换操作。所有步骤都从 OSD 主窗口开始。

## **OSD 登录**

OSD 加入了双层(管理员 / 用户)密码保护系统。OSD 主窗口弹出前，一个登录窗口出现，要求输入密码。如果首次运行 OSD，或者如果未设置密码功能，按[Enter]即可。OSD 主窗口以管理员模式出现。在这种模式下，您有管理员权限，可以使用所有管理员及用户的功能，也可以开始操作(包括授权密码)。如果已经设置密码，则必须提供一个有效的用户名和密码，以访问 OSD 主窗口。

## **OSD 热键**

也可以按两下 [Scroll Lock]，在浏览 CS1308 / CS1316 端口显示的时候，在控制端显示 OSD。

---

**注意：**也可以将 OSD 热键改为 Ctrl 键，这样，轻按两下 [Ctrl](见第 23 页的 *OSD 热键*)即可。若采用这种方法，必须按同一 [Ctrl] 键。

---


## OSD 主窗口

当激活 OSD 时，如下窗口出现：



- 注意：**
1. 此图描述的是管理员主窗口。用户主窗口不显示**F4**和**F6**功能，因为这是管理员专用窗口，普通用户不能访问。
  2. OSD总是以列表视图开始，光亮条停在窗口上次关闭时它所在的位置。
  3. 只有管理员为当前登陆用户，将端口设置可访问时，这些端口才可视(详情请见第25页的**设置可访问的端口**)。
  4. 如果端口列表是收缩的，点击切换器号，或移动光亮条到切换器，然后右箭头键，即可扩展列表。同样，要收缩切换器的端口列表，点击切换器号或移动光亮条到切换器，然后左箭头键，即可收缩列表。

## OSD 主窗口标题

|   |  |
|---|--|
| PN  | 此栏列出设备中所有KVM端口的编号。访问某特定电脑最简单的方法就是点击它，或移动光亮条到此电脑，然后按 <b>[Enter]</b> 。 |
| QV  | 如果端口已选作快速浏览扫描(请见第27页的 <b>设置快速浏览端口</b> )，此栏将显示一个箭头。                   |
|  | 电脑电源开启并在线，此栏显示太阳符号。  |
| NAME  | 如果端口已被命名(请见第26页的 <b>编辑端口名</b> )，其名称出现在此栏。                            |

## OSD 导航

- ◆ 如要去掉菜单及禁用 OSD，点击 OSD 窗口右上角的 **X** 或按 **[Esc]**。
- ◆ 如要退出，点击主窗口顶部的 **F8** 或按 **[F8]**。
- ◆ 如要一行一行地上移或下移列表，点击上和下三角符号(▲▼)，或使用上和下箭头键。如果列表选项超出主窗口范围，屏幕则滚动显示。
- ◆ 如要一屏一屏地上移或下移列表，点击上和下三角符号(▲▼)，或使用 [Pg Up] 和 [Pg Dn] 键。如果列表选项超出主窗口范围，屏幕则滚动显示。
- ◆ 要激活某端口，双击此端口，或移动光亮条到此端口，再按 **[Enter]**。
- ◆ 任何操作执行完毕，则顺序回到上一级菜单。

## OSD 功能

---

OSD 功能用来设定和控制 OSD。例如，您可以快速切换到任何端口；扫描选定的端口；限定您想浏览的端口列表；将端口命名为快速浏览端口；创建或编辑端口名；或者调整 OSD 设置。

要使用 OSD 功能：

1. 点击主窗口顶部的功能键区，或是按键盘上的功能键。
2. 在出现的子菜单中，通过双击选项，或是移动光亮条到选项然后按 **[Enter]** 来进行选择。
3. 按 **[Esc]** 返回上一级菜单。



## **F1: 切换端口**

点击 F1 或按 **[F1]** 激活切换端口功能。此功能允许您通过键入端口名或端口号直接切换到端口。

- ◆ 如要使用端口名方式，键入 **1**，键入端口名，然后按 **[Enter]**。
- ◆ 如要使用端口号方式，键入 **2**，键入端口号，然后按 **[Enter]**。

---

**注意：**您可以键入部分端口名或端口号。在这种情况下，不管当前列表设置(详情请见第22页的*F2*列表)，屏幕显示所有用户享有浏览权(请见第25页的*设置可访问的端口*)且匹配端口名或端口号的电脑。

---

如不作选择而返回 OSD 主菜单，请按 **[Esc]**。

## **F2: 列表**

此功能使您能够扩展或收缩 OSD 主窗口显示的端口范围。子菜单选项及其含义如下表所述：

| 选项                         | 含义   |
|----------------------------|--|
| ALL                        | 列出设备中管理员为当前登录用户设置为可访问的端口。                                    |
| QUICK VIEW                 | 仅列出被快速浏览端口功能(请见第 27 页的 <i>设置快速浏览端口</i> )选择的端口。               |
| POWERED ON                 | 仅列出电源已接通的电脑连接的端口。  |
| QUICK VIEW +<br>POWERED ON | 仅列出被快速浏览端口功能(请见第 27 页的 <i>设置快速浏览端口</i> )选定的，而且所连电脑的电源已接通的端口。 |

移动光亮条到选项，然后按 **[Enter]**。一个图标会出现在选项前，表示其为当前被选项。

### **F3: 设置**

此功能使管理员和每一位用户能够建立自己的个人工作环境。OSD 存储独立的个人档案，并根据登陆提供的用户名启动。

如要修改设置：

1. 双击此项；或移动光亮条到此项，然后按 **[Enter]**。
2. 选择某选项后，一个带选项的子菜单出现。要选择其中一项，双击此项，或移动光亮条到此项然后按 **[Enter]**。一个图标出现在选项前，表示其为当前选项。设置说明如下表所述：

| 设置                                    | 功能  |
|---------------------------------------|---|
| OSD HOTKEY<br>(OSD 热键)                | 选择用哪个热键启动 OSD 功能：<br><b>[Scroll Lock] [Scroll Lock]</b> 或 <b>[Ctrl] [Ctrl]</b> 。<br>由于[Ctrl]键组合可能与电脑正在运行的程序冲突，默认为 [Scroll Lock]组合。                      |
| PORT ID DISPLAY POSITION<br>(端口号显示位置) | 允许用户定位端口号在显示器出现的位置。默认为左上角，但也可选择让它出现在屏幕的任何位置。<br>用鼠标或箭头键加 Pg Up、Pg Dn、Home、End 和 5(Num Lock 关闭状态下的数字小键盘)来定位端口号的显示位置，然后点击或按 <b>[Enter]</b> 锁定位置，返回设置的子菜单。 |
| PORT ID DISPLAY DURATION<br>(端口号显示时间) | 端口更改完成后，此项限定端口号在显示器上显示的时间。选项为： <b>为 3 秒(默认)</b> ；及 <b>Always Off</b> 。  |
| PORT ID DISPLAY MODE<br>(端口号显示方式)     | 选择端口号如何显示：端口号加端口名( <b>PORT NUMBER + PORT NAME</b> ) (默认)。仅端口号( <b>PORT NUMBER</b> )；仅端口名( <b>PORT NAME</b> )。   |
| SCAM DURATION<br>(扫描时间)               | 限定在自动扫描模式(请见第 29 页的 <i>F7 扫描</i> )下，扫描锁定被选择端口的时间。键入 1-255 秒之间的值，然后按 <b>[Enter]</b> 。默认为 5 秒；设置为 0 秒则取消扫描功能。   |

(续下页)

(接上页)

| 设置                                 | 功能   |
|------------------------------------|--|
| SCAN-SKIP MODE<br>(扫描-跳跃模式)        | <p>选择在跳跃模式(见第 28 页的 <i>F5 跳跃</i>)和自动扫描模式(见第 29 页的 <i>F7 扫描</i>)下访问哪些电脑。选项为:</p> <p><b>ALL</b> - 所有设为可访问(见第 25 页的 <i>设置可访问的端口</i>)的端口;</p> <p><b>QUICK VIEW</b> - 仅那些设为可访问及选定为快速浏览端口(见第 27 页的 <i>设置快速浏览端口</i>)的端口;</p> <p><b>POWERED ON</b> - 仅那些设为可访问及电源开启的端口;</p> <p><b>QUICK VIEW + POWERED ON</b> - 仅那些设为可访问且选定为快速浏览端口且电源开启的端口。默认为 <b>ALL</b>。</p> <p><b>注意:</b> 快速浏览选项只显示管理员窗口, 因为只有管理员采用此权限(详情请见第 27 页的 <i>设置快速浏览端口</i>)。</p> |
| SCREEN BLANKER<br>(屏保)             | <p>如果控制端在此项功能设置的时间内没有任何输入, 屏幕进入屏保状态。键入 1-30 分钟之间的值, 然后按 <b>[Enter]</b>。默认为 0, 则取消该功能。</p>  |
| HOTKEY<br>COMMAND MODE<br>(热键命令模式) | <p>启用/禁用热键命令功能, 以防热键与电脑正在运行的程序冲突。</p>  |
| HOTKEY<br>(热键)                     | <p>选择激活热键的键盘快捷键(见第 31 页)。选项为 <b>[NUM LOCK]+[-]</b>(默认)和 <b>[CTRL]+[F12]</b>。</p>   |
| OSD LANGUAGE<br>(OSD 语言)           | <p>选择 OSD 使用的语言。选项为: 英语(默认)、德语、日语、简体中文和繁体中文。</p>   |

## **F4: 管理**

F4 是仅限于管理员使用的功能。它允许管理员设定和管理 OSD 的整体运行。要改变设置双击此项，或用上下箭头键移动光亮条到此项，然后按**[Enter]**。

选择某选项后，一个带选项的子菜单出现。双击您要选的选项，或移动光亮条到此项然后按**[Enter]**。一个图标会出现在选项前，这样您即可知道其为当前被选项。各设置说明请见下表：

| 设置                                 | 功能  |
|------------------------------------|---|
| SET USER LOGIN<br>(设置用户登录信息)       | <p>此功能用来为管理员和用户设置用户名和密码：</p> <ol style="list-style-type: none"> <li>1. 可设置一个管理员密码和四个用户密码。</li> <li>2. 当您选择管理员区或一个用户区后，一个窗口出现，键入用户名和密码。用户名和密码最多为 16 个字符，可包含字母、数字(A-Z、0-9)和一些其它键 (* ( ) + -, ? . / 空格)的任意组合。</li> <li>3. 为每位用户都要键入用户名和密码，确认密码，然后按<b>[Enter]</b>。</li> <li>4. 要修改或删除用户名和/或密码，用[backspace]删除各个字母和数字。操作完成后，按<b>[Enter]</b>。</li> </ol> <p><b>注意：</b> 用户名和密码不分大小写。OSD 显示大写的用户名。</p> |
| SET ACCESSIBLE PORTS<br>(设置可访问的端口) | <p>允许管理员逐端口设置用户对设备中电脑的访问权。为每位用户选择目标端口，然后按<b>[Spacebar]</b>循环通过选项：<b>F</b> (完全访问权)，<b>V</b>(仅浏览)，或空白。重复这些步骤直到设置了所有用户的访问权，然后按<b>[Enter]</b>。默认值为所有端口的所有用户的权限都是 <b>F</b>。</p> <p><b>注意：</b></p> <ul style="list-style-type: none"> <li>◆ 设置为空白表示未授予访问权，端口不出现在主窗口用户列表中。</li> <li>◆ 管理员永远对所有端口有完全访问权。</li> </ul>   |

(续下页)

(接上页)

| 设置                                   | 功能   |
|--------------------------------------|--|
| SET LOGOUT<br>TIMEOUT<br>(设置自动退出)    | <p>如果控制端在此项功能设置的时间内没有任何输入, 用户自动退出。要再次使用控制端, 必须重新登陆。</p> <p>此功能允许当原用户不再使用电脑而又忘记退出时, 其他用户可以获得对电脑的使用。要设置定时值, 键入 1-180 分钟之间的数值, 然后 <b>[Enter]</b>。默认为 0, 则取消该功能。</p>   |
| EDIT PORT NAMES<br>(编辑端口名称)          | <p>为帮助记忆端口所连电脑, 可给各端口一个名称。此功能允许管理员创建、修改或删除端口名称。</p> <p>要编辑端口名称:</p> <ol style="list-style-type: none"> <li>1. 点击端口, 或用导航键移动光亮条到端口, 然后 <b>[Enter]</b>。</li> <li>2. 键入新端口名称, 或修改/删除旧端口名称。端口名称最多为 12 个字符。合法字符包括: <ul style="list-style-type: none"> <li>◆ 所有希腊字母: <b>A-Z</b></li> <li>◆ 所有数字: <b>0-9</b></li> <li>◆ <b>* () + : - , ? . /</b> 和空格</li> </ul> 大小写都可以; 无论键入大写或小写, OSD 都显示大写端口名称。</li> <li>3. 完成编辑后, 请按 <b>[Enter]</b> 使修改生效。放弃修改, 则按 <b>[Esc]</b>。</li> </ol> |
| RESTORE DEFAULT<br>VALUES<br>(恢复默认值) | <p>此功能用来取消所有修改, 并将设置恢复原始的出厂默认值(请见第 53 页的 <i>OSD 出厂默认值</i>) - 除了端口名列表、用户名和密码信息被保存。</p>  |
| CLEAR THE NAME<br>LIST(清除名称列表)       | <p>此功能清除端口名列表。</p>   |
| ACTIVATE BEEPER<br>(启用喇叭)            | <p>选项为 <b>Y</b>(启用)或 <b>N</b>(禁用)。喇叭启用后, 当改变端口时, 启用自动扫描功能(见第 29 页的 <i>F7 扫描</i>)时, 或无效登陆 OSD 菜单时, 喇叭就鸣响。默认值为 <b>Y</b>。</p>   |

(续下页)

(续上页)

| 设置                                 | 功能  |
|------------------------------------|---|
| SET QUICK VIEW PORTS<br>(设置快速浏览端口) | <p>此功能让管理员选择快速浏览端口包括哪些端口。</p> <ul style="list-style-type: none"> <li>◆ 要选择/取消某端口作为快速浏览端口，双击此端口，或用导航键移动光亮条到此端口，然后按[<b>Spacebar</b>]。</li> <li>◆ 当某端口被选为快速浏览端口时，一个图标显示在主窗口 LIST 中的 QV 栏。当某端口被取消作为快速浏览端口时，图标消失。</li> <li>◆ 如果某快速浏览选项被选作列表视图(见第 22 页的 <i>F2</i> 列表)，只有在此选择的端口才会显示在列表中。</li> <li>◆ 如果某快速浏览选项被选作自动扫描(见第 24 页的 <i>扫描/跳跃模式</i>)，只有在此选择的端口才会被自动扫描。</li> </ul> <p>默认为无端口选作快速浏览。</p> |
| SET OPERATING SYSTEM<br>(设置操作语言)   | <p>此功能允许管理员为各 KVM 端口所连的电脑指定操作系统。默认为 WIN(PC 兼容机)。</p> <p><b>要设置端口操作系统：</b></p> <ol style="list-style-type: none"> <li>1. 从列表选择您要设置电脑操作系统的端口。</li> <li>2. 按[<b>Spacebar</b>]选择选项 WIN、MAC、SUN 或 OTHER。</li> <li>3. 按[<b>Esc</b>]退出，您选作的操作系统指定给 KVM 端口。</li> </ol>  |
| FIRMWARE UPGRADE<br>(固件更新)         | <p>为了更新 CS1308 / CS1316 固件(见第 41 页)，您必须先启用此设置启用固件更新模式。</p> <p>当打开此菜单时，窗口显示当前固件版本级别。选择 <b>Y</b> 启用固件更新模式，或 <b>N</b> 不启用并退出菜单。</p>  |
| SET KEYBOARD LANGUAGE<br>(设置键盘语言)  | <p>此功能为 KVM 端口所连电脑的键盘设置语言。要选择键盘语言，双击键盘语言，或用导航键移动光亮条到此语言，然后按[<b>Enter</b>]。选项为：自动(默认)、英语(美国)、英语(英国)、德语(德国)、德语(瑞士)、法语、匈牙利语、意大利语、日语、韩语、俄语、西班牙语、瑞典语和繁体中文。</p>   |

## **F5: 跳跃模式**

点击 **F5**, 或按 [**F5**], 激活跳跃模式(SKP)。此功能使您轻松地向前或向后跳跃, 把控制端锁定从当前在线电脑切换到上一或下一可选电脑。

- ◆ 要选择进行跳跃模式切换的电脑, 用 **F3: 设置**功能(见第 23 页)下的扫描/跳跃模式进行设置。
- ◆ 当处于跳跃模式时:
  - 按[←], 切换到列表中的上一电脑。
  - 按[→], 切换到列表中的下一电脑。

---

**注意:** 跳跃时, 只能跳跃到上一或下一可用的电脑, 即此电脑被*扫描/跳跃模式*(见第 24 页)选定的电脑。

---

- ◆ 如果某端口已被*扫描/跳跃模式*选定, 当锁定切换到此端口时, 一个左/右三角符号出现在其端口号前。
- ◆ 当跳跃模式生效时, 控制端不能正常运行。必须退出跳跃模式, 以重新获得对控制端的控制。
- ◆ 要退出跳跃模式, 请按 [**Spacebar**] 或 [**Esc**]。

## **F6: 广播**

F6 是仅限于管理员使用的功能。点击 **F6**, 或按 [**F6**], 激活广播模式(BRC)。当此功能生效时, 控制端发出的命令广播到设备中所有可用的电脑。

此功能对要在多台电脑上执行的操作特别有用, 如执行系统广泛关闭、安装或更新软件等等。

- ◆ 当 BRC 模式生效时, 若端口当前被锁定, 一个扬声器符号出现在端口号之前。
- ◆ 当 BRC 模式生效时, 鼠标将不能正常运行。必须退出 BRC 模式, 以重新获得对鼠标的控制。
- ◆ 要退出 BRC 模式, 激活 OSD(用 OSD 热键), 然后点击 **F6**, 或按 [**F6**] 关闭 BRC。

## **F7: 扫描**

点击 **F7**，或按**[F7]**，激活*自动扫描*模式。此功能可以实现可用电脑之间的自动定期切换；这样，您不必费力地手动切换电脑，就能监控电脑的活动。

- ◆ 要使电脑包括在自动扫描范围内，用 **F3: 设置**功能(见第 24 页)下的*扫描-跳跃*模式设置进行选择。
- ◆ 用 **F3: 设置**功能 (见第 23 页)下的*扫描时间*设置，设定各端口的显示时间。要停在某特定位置，按**[Spacebar]**停止扫描。
- ◆ 如果扫描停在一个空端口，或是一个所连电脑电源关闭的端口，显示器屏幕为空白，而且鼠标和键盘失效。扫描时间结束后，扫描功能才移到下一端口。
- ◆ 当电脑被访问时，**S** 出现端口号之前，表示电脑正在*自动扫描*模式下被访问。
- ◆ 当*自动扫描*模式生效时，控制端不能正常运行。必须退出自动扫描模式，以重新获得对控制端的控制。
- ◆ 当在*自动扫描*模式中时，按 **P** 或左击鼠标可暂停扫描，以锁定某特定电脑。详情请见第 33 页的*激活自动扫描*。
- ◆ 要退出*自动扫描*模式，请按**[Spacebar]**或**[Esc]**。



## **F8: 退出**

点击 **F8**, 或按 **[F8]**, 即可退出 OSD, 控制端屏幕空白。这与在主窗口按 **[Esc]** 禁用 OSD 不同。用此功能后, 必须再次登陆以重新访问 OSD; 而用 **[Esc]** 后, 您只要轻按 OSD 热键就可重新进入 OSD。

- 
- 注意:**
1. 退出后重新进入 OSD 时, 除了 OSD 主菜单外, 屏幕处于空白。必须输入用户名和密码, 才能继续操作。
  2. 如果您退出后重新进入 OSD, 并且未从 OSD 菜单选择某端口而立即用 **[Esc]** 禁用 OSD, 屏幕显示“无效端口”。此时, 可用 OSD 热键打开 OSD 主窗口。
-

## 热键端口控制

---

热键端口控制允许从键盘直接使 KVM 锁定某特定电脑。CS1308 / CS1316 提供如下热键端口控制功能：

- ◆ 选择在线端口
- ◆ 自动扫描模式切换
- ◆ 跳跃模式切换
- ◆ 电脑/键盘重置

在热键模式下，也可以控制如下设置：

- ◆ 设置喇叭
- ◆ 设置快捷热键
- ◆ 设置 OSD 热键
- ◆ 设置端口操作系统
- ◆ 恢复 OSD 默认值

## 激活热键模式

---

所有热键操作都以激活热键模式开始<sup>1</sup>。用来激活热键模式的键击顺序有两种，但是一次只能使用一种方式：

### **Num Lock 键和减号键**

1. 按住 **Num Lock** 键；
2. 按，再放开减号键；
3. 放开 **Num Lock** 键；

[Num Lock] + [-]；

---

1. 请确保启用了热键命令模式功能，且键入了正确的热键。详情请见第 24 页。

## Ctrl 键和 F12 键

1. 按住 **Ctrl** 键；
2. 按再放开 **F12** 键；
3. 放开 **Ctrl** 键；

[Ctrl] + [F12]

当热键模式生效时：

- ◆ 显示器屏幕上出现一条命令行。命令行提示为蓝色背景，白色文本的 *Hotkey*：这个词，其后是您要键入的热键信息。
- ◆ 普通的键盘和鼠标功能被挂起 - 只能输入符合热键标准的键击(在下面的部分描述)。

按[**Esc**]退出热键模式。

## 选择在线端口

---

各 KVM 端口都分配有一个端口号(见第 18 页的**端口编码**)。用热键组合指定电脑所连端口的端口号，您可以直接访问设备中的任何电脑。要用热键访问电脑：

1. 用[**Num Lock**] + [**-**] 或 [**Ctrl**] + [**F12**]组合激活热键模式。
2. 键入端口号。

随着键入，端口号显示在命令行上。如有错误，用[**Backspace**]去除错误数字。

3. 按[**Enter**]。

按[Enter]后，KVM 锁定切换到指定电脑，并自动退出热键模式。

---

**注意：**在热键模式下，如果输入无效切换器或端口，KVM 锁定不能切换到端口。热键命令行继续显示在屏幕上，直到输入有效切换器和端口号组合，或退出热键模式。

---

## 自动扫描模式

---

在扫描 - 跳跃模式下，*自动扫描*在所有可访问的端口之间自动定期切换；这样，就可以自动监控这些电脑的活动。更多信息，见 23 页的扫描 - 跳跃模式。

### 激活自动扫描

要开始*自动扫描*，键入如下热键组合：

1. 用[Num Lock] + [-] 或 [Ctrl] + [F12]组合激活热键模式。
2. 按[A]。按 A 后，按[Enter]，自动退出热键模式，并进入*自动扫描*模式。
  - ◆ 在*自动扫描*模式下，您可以按 P 或左击鼠标来暂停扫描，以便锁定某特定电脑。自动扫描暂停期间，命令行显示：**Auto Scan: Paused**。  
当您锁定某特定电脑时，*暂停*比退出自动扫描模式更方便，因为当要继续扫描时，您从停止的地方开始。另外，如果退出再重启，扫描将从设备中的第一台电脑开始。  
要继续自动扫描，请按任意键或左击鼠标。扫描将从停止的地方继续。
  - ◆ 当*自动扫描*模式生效时，普通的键盘和鼠标功能被挂起，只能输入符合自动扫描模式的键击。您必须退出自动扫描模式，以便再次正常操作控制端。
3. 要退出*自动扫描*模式，按[Esc]或[Spacebar]。当您退出*自动扫描*模式后，自动扫描停止。

## 跳跃模式

---

此特性使您在各电脑之间手动切换，以便监控这些电脑。与自动定期切换的自动扫描相反，您可以长久或短暂地停留在某特定电脑上。要激活跳跃模式，键入如下热键组合：

1. 用**[Num Lock] + [-]** 或 **[Ctrl] + [F12]**激活热键模式。
2. 键入**[Arrow]**。
  - ◆ **[Arrow]**指的是箭头键。按**[Arrow]**后，自动退出热键模式，进入跳跃模式；然后可按如下切换端口：

|   |  |
|---|--|
| ← | 跳跃到第一个可访问的端口(关于可访问的端口，见第24页的 <i>扫描/跳跃模式</i> )。 |
| → | 跳跃到下一个可访问的端口。                                  |

- ◆ 一旦在跳跃模式下，您就可就用箭头键一直进行跳跃，而不必再用**[NumLock] + [-]**组合。
  - ◆ 当跳跃模式生效时，普通的键盘和鼠标功能被挂起，只能输入符合跳跃模式的键击。您必须退出跳跃模式，以便再次正常操作控制端。
3. 要退出跳跃模式，按**[Esc]**或**[Spacebar]**。

## 电脑键盘/鼠标重置

---

如果在当前被选端口所连的电脑上，键盘和鼠标不能正常操作，可执行键盘/鼠标重置。此功能基本上与拔掉再插回目标电脑键盘和鼠标功能相同。要执行电脑键盘/鼠标重置，键入如下热键组合：

1. 用 **[Num Lock] + [-]** 或 **[Ctrl] + [F12]** 组合激活热键模式。
2. 按 **[F5]**。

按[F5]后，您自动退出热键模式，并重获对 KVM 端口所连电脑键盘和鼠标的控制。如果按[F5]后未能重获对电脑键盘/鼠标的控制，执行控制端键盘和鼠标重置。更多信息，见第 5 页的 *端口指示灯*。

## 热键喇叭控制

---

热键可开关喇叭(见第 26 页的启用喇叭)。要开关喇叭，键入如下热键组合：

1. 用 **[Num Lock] + [-]** 或 **[Ctrl] + [F12]** 组合激活热键模式。
2. 按 **[B]**。

按[B]后，即可开关喇叭。命令行显示 *Beeper On* 或 *Beeper Off* 一秒钟；然后信息消失，您自动退出热键模式。

---

## 快捷热键控制

---

快捷热键(见第 24 页的热键)可以在[Num Lock] + [-]和[Ctrl] + [F12]之间切换。要开关快捷热键:

1. 用[Num Lock] + [-] 或 [Ctrl] + [F12]组合激活热键模式。
2. 按[H]。

按[H]后, 命令行显示 *HOTKEY HAS BEEN CHANGED* 一秒钟; 然后信息消失, 您自动退出热键模式。

---

## OSD 热键控制

---

OSD 热键(见第 23 页的 OSD 热键)可以在[Scroll Lock]+[Scroll Lock]和[Ctrl] + [Ctrl]之间切换。要开关 OSD 热键, 键入如下热键组合:

1. 用[Num Lock] + [-] 或 [Ctrl] + [F12]组合激活热键模式。
2. 按[T]。

按[T]后, 命令行显示 *HOTKEY HAS BEEN CHANGED* 一秒钟; 然后信息消失, 您自动退出热键模式。

## 端口操作系统控制

---

端口的操作系统可进行修改，以匹配端口所连电脑的操作系统。要修改端口的操作系统，键入如下热键组合：

1. 用**[Num Lock] + [-]** 或 **[Ctrl] + [F12]**组合激活热键模式。
2. 按**[Function]**。[Function]是指下表中的一个功能键：

| 键  | 功能描述             |
|----|------------------|
| F1 | 设置端口操作系统为Windows |
| F2 | 设置端口操作系统为Mac     |
| F3 | 设置端口操作系统为Sun     |

按一个功能键后，您自动退出热键模式。

## 恢复默认值

---

此热键仅限于管理员使用，管理员用此键恢复 CS1308 / CS1316 的默认值。见第 26 页的恢复默认值。要恢复默认值，键入如下热键组合：

1. 用**[Num Lock] + [-]** 或 **[Ctrl] + [F12]**组合激活热键模式。
2. 按**[R]**。
3. 按**[Enter]**。

按[Enter]后，命令行显示 *RESET TO DEFAULT SETTING* 三秒钟；然后信息消失，您自动退出热键模式。








## 热键总表

|   |                                 |  |
|---|---------------------------------|--|
| [Num Lock] + [-]<br>或<br>[Ctrl] + [F12] | [A] [Enter]<br>或<br>[Q] [Enter] | 激活 <i>自动扫描</i> 模式。<br><i>自动扫描</i> 模式生效时，按[P]或左击鼠标，<br>暂停自动扫描。<br>自动扫描暂停时，按任意键或左击鼠标，<br>继续扫描。 |
|   | [B]                             | 开关喇叭。  |
|   | [Esc]或[Spacebar]                | 退出热键模式。  |
|   | [F1]                            | 设置操作系统为Windows。  |
|   | [F2]                            | 设置操作系统为Mac。  |
|   | [F3]                            | 设置操作系统为Sun。  |
|   | [F5]                            | 在目标电脑上执行键盘/鼠标重置。   |
|   | [H]                             | 此 <i>快捷热键</i> 可以在[Ctrl] + [F12] 和[Num<br>Lock] + [-]之间切换。                                    |
|   | [R] [Enter]                     | 此热键仅限于管理员使用，管理员用此键<br>恢复切换器的默认值。见第26页的 <i>恢复默<br/>认值</i> 。                                   |
|   | [PN] [Enter]                    | 切换访问至端口号对应的电脑。   |
|   | [T]                             | 此热键可以在[Scroll Lock]+[Scroll Lock]<br>和[Ctrl] + [Ctrl]之间切换。                                   |
|   | [←]                             | 激活 <i>跳跃</i> 模式，并从当前端口跳跃到此端<br>口前第一个可访问的端口。  |
|   | [→]                             | 激活 <i>跳跃</i> 模式，并从当前端口跳跃到下<br>一个可访问的端口。  |

## Mac 键盘

---

PC兼容键盘(101/104键)可模拟Mac键盘的功能。模拟映射如下表。

| PC 键盘  | Mac 键盘  |
|--|---|
| [Shift]  | Shift   |
| [Ctrl]   | Ctrl  |
|           |  |
| [Ctrl] [1]   |  |
| [Ctrl] [2]   |  |
| [Ctrl] [3]   |  |
| [Ctrl] [4]   |  |
| [Alt]  | Alt   |
| [Print Screen]   | F13   |
| [Scroll Lock]  | F14   |
|           | =   |
| [Enter]  | Return  |
| [Backspace]  | Delete  |
| [Insert]   | Help  |
| [Ctrl]  | F15   |



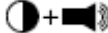




---

**注意：** 当使用键组合时，按再放开第一个键(Ctrl)，然后按再放开启动键。

---

## Sun 键盘

当控制键[Ctrl]与其它键搭配使用时，PC兼容键盘(101/104键)可模拟Sun键盘的功能。相应的功能如下表。

| PC键盘  | Sun键盘   |
|---|---|
| [Ctrl] [T]  | Stop  |
| [Ctrl] [F2]   | Again   |
| [Ctrl] [F3]   | Props   |
| [Ctrl] [F4]   | Undo  |
| [Ctrl] [F5]   | Front   |
| [Ctrl] [F6]   | Copy  |
| [Ctrl] [F7]   | Open  |
| [Ctrl] [F8]   | Paste   |
| [Ctrl] [F9]   | Find  |
| [Ctrl] [F10]  | Cut   |
| [Ctrl] [1]  |    |
| [Ctrl] [2]  |    |
| [Ctrl] [3]  |    |
| [Ctrl] [4]  |  |
| [Ctrl] [H]  | Help  |
|  | Compose   |
|  |  |

**注意：**当使用键组合时，按再放开第一个键(Ctrl)，然后按再放开启动键。

## 介绍

---

基于 Windows 的固件更新工具，提供更新设备中所有 CS1308 / CS1316 切换器的自动程序。程序是固件更新包的一部分，且是针对不同设备设计的。

当新固件修订版可选用时，固件更新包会发布到我们的网站上。请定期查看网站，以找到最新更新包和相关信息。

## 下载固件更新包

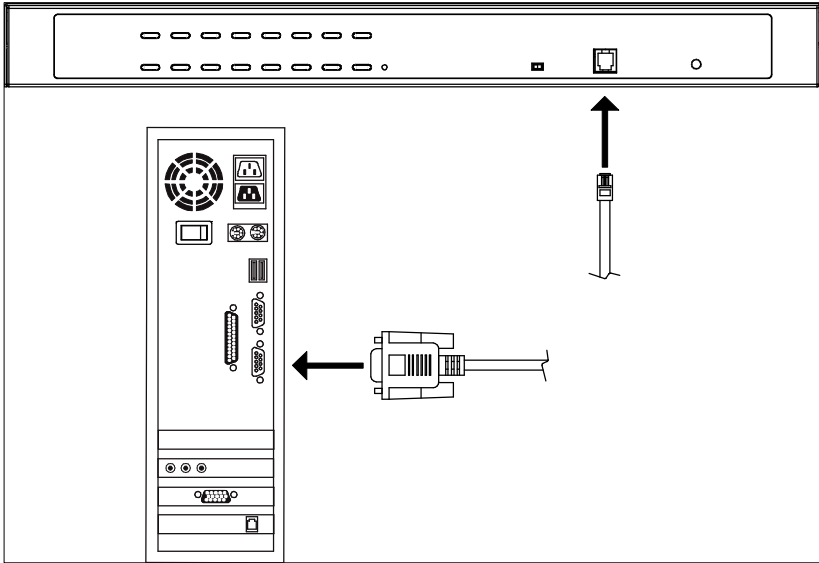
要下载固件更新包：

1. 从一台不属于 KVM 设备的电脑登录我们的网站，然后选择您的设备型号。可选用的固件更新包列表出现。
2. 选择您要安装的固件更新包(通常是最新的)，并下载到您的电脑。

## 准备更新

要准备固件更新，请按如下操作：

1. 用本设备提供的*固件更新线缆*，连接电脑的COM端口和切换器的*固件更新端口*。



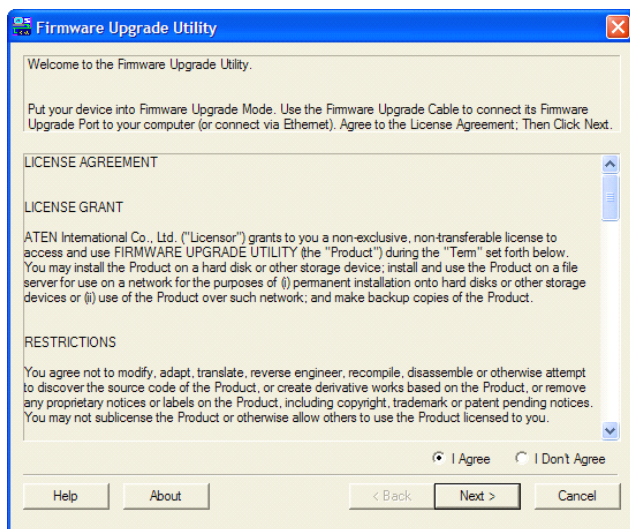
2. 关闭KVM设备中的所有电脑。
3. 从您的 KVM 切换器控制端，以管理员身份登录 OSD(见第 19 页)，然后选择 **F4 管理** 功能。
4. 下拉到 FIRMWARE UPGRADE。按 **[Enter]**，然后按 **[Y]** 激活固件更新模式(见第 27 页)。

## 开始更新

要更新固件：

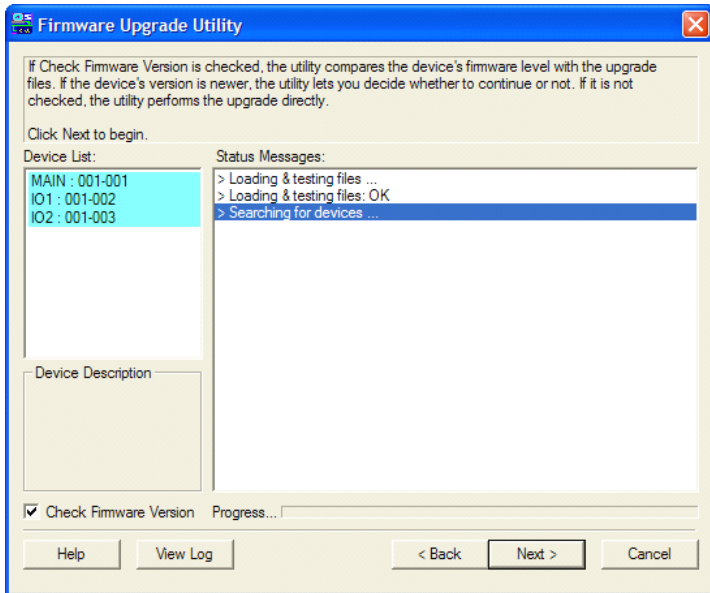
1. 通过双击文件图标，或打开命令行，在命令行上键入完整路径，运行下载的固件更新包文件。

固件更新工具欢迎窗口出现：



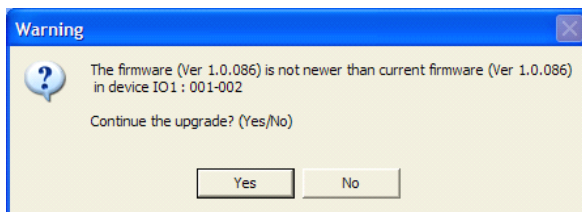
**注意：**此部分显示的窗口仅作参考。固件更新工具调出的实际窗口的措词和布局可能与这些示例窗口略有不同。

2. 请阅读并同意许可协议(点击I Agree单选按钮)。
3. 点击**Next**继续更新。固件更新工具主窗口出现。能够被更新的设备列于*Device List*(设备列表)面板。



4. 点击**Next**执行更新。

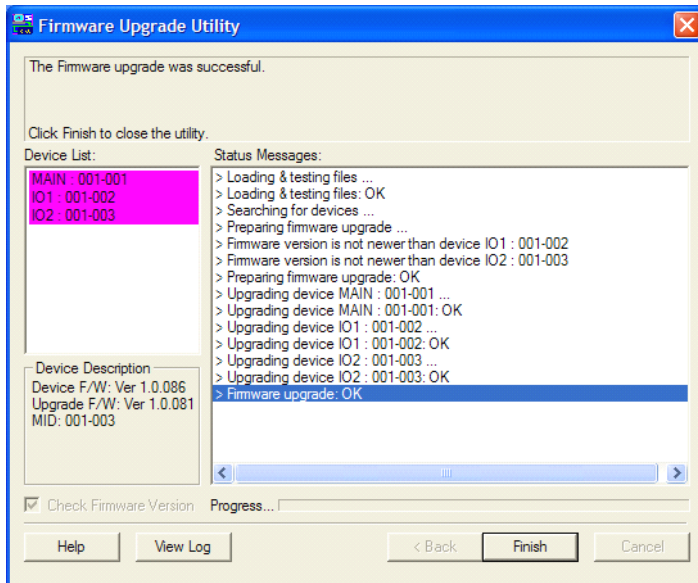
如果您勾选了 *Check Firmware Version*，工具比较设备和更新文件的固件级别。如果发现设备的版本比更新版本高，一个对话框出现，通知您这种情况，并请您选择继续或取消操作。



如果您未勾选 *Check Firmware Version*，工具安装更新文件，而不检查其级别。随着更新进行，状态信息出现在 *Status Messages*(状态信息)面板，完成进度显示在进度条中。

## 更新成功

更新完成后，一个窗口出现，通知您更新成功。



点击**Finish**，关闭固件更新工具。

## 更新失败

如果更新成功窗口未出现，这意味着更新未成功完成。如何进行操作，见下面的部分，固件更新恢复。



---

## 固件更新恢复

---

在三种情况下，需要固件更新恢复：

- ◆ 当固件更新被手动中止时。
- ◆ 当主板固件更新失败时。
- ◆ 当 I/O 固件更新失败时。

要执行固件更新恢复，请按如下操作：

1. 关闭切换器电源。
2. 连接 *固件更新线缆*和 *固件更新端口*。
3. 滑动 *固件更新恢复开关*至 **Recover** 档。
4. 开启切换器电源，重新进行更新程序。
5. 切换器成功更新后，关闭其电源，滑动 *固件更新恢复开关*回到 **Normal** 档。
6. 如果切换器是堆叠切换器，将其插回设备。
7. 开启切换器电源。

## 安全说明

---

### 概述

- ◆ 请阅读所有说明，并作为以后参考。
- ◆ 请遵循设备上的所有警告与指示。
- ◆ 勿将本设备放置于任何不平稳的平面上（如推车、架子、或桌子等），如果本设备掉落，会造成严重的损坏。
- ◆ 请勿在接近水的地方使用本设备。
- ◆ 请勿将本设备放置于散热器或是暖气设备旁边或其上方。
- ◆ 本设备外壳配有槽孔以散热及通风，为了确保操作中防止过热，勿将开孔处堵塞或遮盖住。
- ◆ 本设备不可放置于柔软的表面上（如床、沙发、毛毯等），这将会堵塞风扇开孔，同样也不能放在密封的环境下，除非已提供了适当的通风，才可以放置。
- ◆ 请勿将任何液体洒在设备上。
- ◆ 清洁前必须将本设备电源从墙上的插座上拔除，请勿使用任何液状或沫状的擦拭剂，请使用湿布清洁。
- ◆ 请按照标签上的电源类型使用本设备，如果您不确定电源类型是否可用，请联系您的经销商或当地的电力公司。
- ◆ 本设备设计应用于230V相间电压的IT配电系统。
- ◆ 以防损害装置中的设备，请确保所有设备均已妥善接地。
- ◆ 本设备配有3脚接地型插头，此为安全性目的。如果您无法将其插入插座上，请联系电工替换原有的电源插座。请勿试图将接地型插头功能去除，并遵循本地/全国接线代码。
- ◆ 请勿将任何东西放置于电源线或连接线上，并将电源线与连接线的布线路径安排好，避免被其绊倒。

(续下页)

---

(接上页)

- ◆ 如果设备使用了延长线，确保所有使用该线的产品总电量不超过该线的电流承载量。确保所有插至墙壁插座的产品电流总量不超过15 安培。
- ◆ 请选用突波抑制器、调节器或不断电系统（UPS）等设备，以帮助避免您的系统受突然、瞬间增加及减少的电量。
- ◆ 请将系统的连接线与电源线妥善固定好，确保无任何东西压在线缆上。
- ◆ 勿将任何物体透过外壳的槽孔塞进机器里，有可能会接触到危险的电压点或造成零件短路而导致火灾或触电的风险。
- ◆ 请勿尝试自行修理本设备，请找合格的服务人员以取得支援服务。
- ◆ 如果有以下情况发生，请将本设备的电源从墙上的插座上拔除并将其交予合格的服务人员修理。
  - ◆ 电源线或插头损坏或磨损
  - ◆ 液体被洒入本设备
  - ◆ 本设备被雨、水淋到
  - ◆ 本设备掉落或外壳已经损坏
  - ◆ 本设备功能出现明显的变化
  - ◆ 按照操作指示后，本设备无法正常操作
- ◆ 仅针对操作指示中所涵盖的控制功能进行调整，其它不适当的操作可能会造成损害，以致于需要合格的人员更庞大的作业才能修复。
- ◆ 请不要连接标注有“UPGRADE”的RJ-11连接器到公共电信网。

## 机架安装

- ◆ 在机架上进行工作之前，请确保固定设备都安全地固定在机架上，并延伸至地板，且整个机架的重量可散布在地板上。开始机架安装之前，在单一机架上安装前端及侧边的固定设备或是在联合多个机架上安装前端固定设备。
- ◆ 请从下而上装载机架，且先装载最重的东西。
- ◆ 从机架上延伸设备出来时，请确保机架平稳和稳定。
- ◆ 不要过载为机架供电的交流电支路；整体机架的承载量不要超过支路电量的百分之八十。
- ◆ 请确保所有用于机架上的配备 - 包括电源插座和其它电器接头 - 都妥善接地。
- ◆ 请确保机架中的设备良好通风。
- ◆ 请确保机架周围的操作温度未超过制造商所定义的设备操作温度。
- ◆ 当您维护机架上其它设备时，请勿踩踏或站在任何设备上。

---

## 技术支持

---

### 中国

|      |   |
|------|---|
| 在线支持 | <a href="http://support.aten.com">http://support.aten.com</a> |
| 电话支持 | 86-10-5255-0110   |

当您联络我们时，请预先准备下列信息以方便我们快速地为为您服务：

- ◆ 产品型号、序号和购买日期。
- ◆ 您的电脑设置，包括操作系统、修订级别、扩充卡和软件。
- ◆ 错误出现时，任何显示在屏幕上的错误信息。
- ◆ 导致错误的操作顺序。
- ◆ 其它任何您觉得有帮助的信息。

## 产品规格

| 功能    |           | CS1308                 | CS1316                |                        |
|-------|-----------|------------------------|-----------------------|------------------------|
| 电脑连接数 | 直接        | 8                      | 16                    |                        |
|       | 最多        | 64 (通过堆叠)              | 256(通过堆叠)             |                        |
| 端口选择  |           | OSD/热键/按钮              |                       |                        |
| 连接头   | 控制端<br>端口 | 键盘                     | 1 × SPHD-15 公头<br>(黄) |                        |
|       |           | 显示器                    |                       |                        |
|       |           | 鼠标                     |                       |                        |
|       | KVM<br>端口 | 键盘                     | 8 × SPHD-15 母头<br>(黄) | 16 × SPHD-15 母头<br>(黄) |
|       |           | 显示器                    |                       |                        |
|       |           | 鼠标                     |                       |                        |
| 固件更新  |           | 1 × RJ11母头(黑)          |                       |                        |
| 电源    |           | 1 × DC插座               |                       |                        |
| 开关    | 端口        | 8 × 按钮                 | 16 × 按钮               |                        |
|       | 固件更新      |                        | 1 × 滑动开关              |                        |
| 指示灯   | 在线        | 8 (橙)                  | 16 (橙)                |                        |
|       | 被选        | 8 (绿)                  | 16 (绿)                |                        |
|       | 电源        | 1 (深绿)                 |                       |                        |
| 模拟    | 键盘/鼠标     | PS/2, USB              |                       |                        |
| 显示器   |           | 2048 × 1536; DDC2B     |                       |                        |
| 扫描间隔  |           | 1-255秒                 |                       |                        |
| 耗电量   |           | DC 5.3 V; 5 W          | DC 5.3 V; 6.6 W       |                        |
| 作业环境  | 操作温度      | 0 - 50 °C              |                       |                        |
|       | 储存温度      | -20 - 60 °C            |                       |                        |
|       | 湿度        | 0 - 80% RH, 无凝结        |                       |                        |
| 物理属性  | 外壳        | 金属                     |                       |                        |
|       | 重量        | 1.89公斤                 | 2.10公斤                |                        |
|       | 尺寸(长×宽×高) | 43.30 × 16.00 × 4.40厘米 |                       |                        |

## 连接表

下表说明切换器数与其最多控制的电脑数之间的关系。

### CS1308 连接兼容 8 端口切换器

| 切换器 | 电脑 | 切换器 | 电脑 | 切换器 | 电脑 |
|-----|----|-----|----|-----|----|
| 1   | 8  | 4   | 29 | 7   | 50 |
| 2   | 15 | 5   | 36 | 8   | 57 |
| 3   | 22 | 6   | 43 | 9   | 64 |

### CS1308 连接兼容 16 端口切换器

| 切换器 | 电脑 | 切换器 | 电脑 | 切换器 | 电脑  |
|-----|----|-----|----|-----|-----|
| 1   | 8  | 4   | 53 | 7   | 98  |
| 2   | 23 | 5   | 68 | 8   | 113 |
| 3   | 38 | 6   | 83 | 9   | 128 |

### CS1316 连接兼容 8 端口切换器

| 切换器 | 电脑 | 切换器 | 电脑 | 切换器 | 电脑  |
|-----|----|-----|----|-----|-----|
| 1   | 16 | 7   | 58 | 13  | 100 |
| 2   | 23 | 8   | 65 | 14  | 107 |
| 3   | 30 | 9   | 72 | 15  | 114 |
| 4   | 37 | 10  | 79 | 16  | 121 |
| 5   | 44 | 11  | 86 | 17  | 128 |
| 6   | 51 | 12  | 93 | —   | —   |

### CS1316 连接兼容 16 端口切换器

| 切换器 | 电脑 | 切换器 | 电脑  | 切换器 | 电脑  |
|-----|----|-----|-----|-----|-----|
| 1   | 16 | 7   | 106 | 13  | 196 |
| 2   | 31 | 8   | 121 | 14  | 211 |
| 3   | 46 | 9   | 136 | 15  | 226 |
| 4   | 61 | 10  | 151 | 16  | 241 |
| 5   | 76 | 11  | 166 | 17  | 256 |
| 6   | 91 | 12  | 181 | —   | —   |

## 支持的 **KVM** 切换器

---

下表列出与CS1308 / CS1316兼容的KVM切换器及它们使用的扩展类型。(下表中的KVM切换器单独销售。详情请联系经销商。)

| 扩展类型 | 品牌   | 型号     | 设备名称                     |
|------|------|--------|--------------------------|
| 堆叠   | ATEN | CS1308 | 8 端口 USB / PS/2 KVM 切换器  |
|      |      | CS1316 | 16 端口 USB / PS/2 KVM 切换器 |
|      |      | CS1754 | 4 端口 USB / PS/2 KVM 切换器  |
|      |      | CS1758 | 8 端口 USB / PS/2 KVM 切换器  |

---



## 恢复出厂默认设置

您可以恢复 CS1308 / CS1316 的出厂默认设置(列于下页)。使用此程序，管理员和所有用户的账户从系统清除。所有端口名和设置也被清除。

**注意：**执行此程序需要一个跳线帽。

1. 拔掉 CS1308 / CS1316 的电源适配器。
2. 卸除 CS1308 / CS1316 的盖子。
3. 将跳线帽放在主板 J17 跳线的针脚 1-2 上。



4. 插回 CS1308 / CS1316 的电源适配器。如下指示出现在 KVM 控制端屏幕：  
USERNAME AND PASSWORD INFORMATION AND PORT/USER  
INFORMATION HAS BEEN CLEARED. PLEASE POWER OFF THE  
SWITCH, REMOVE THE JUMPER, CLOSE THE CASE, THEN RESTART.
5. 再次拔掉电源适配器。
6. 从 J17 跳线的针脚 1-2 上卸除跳线帽。
7. 装好 KVM 切换器的盖子。
8. 插好 CS1308 / CS1316 的电源适配器。
9. 现在您可用默认用户名和密码登录 CS1308 / CS1316。

## OSD 出厂默认设置

出厂默认设置如下：

| 设置       | 默认值                         |
|----------|-----------------------------|
| OSD 热键   | [Scroll Lock] [Scroll Lock] |
| 端口编号显示位置 | 左上角                         |
| 端口编号显示时间 | 3 秒                         |
| 端口编号显示模式 | 端口号加端口名称                    |
| 扫描时间     | 5 秒                         |
| 扫描-跳跃模式  | All                         |
| 屏保       | 0(取消)                       |
| 自动退出     | 0(取消)                       |
| 喇叭       | Y (启动)                      |
| 可访问的端口   | 所有端口上的所有用户的权限为 F(完全访问权)     |

## 关于 SPHD 连接头



本产品为KVM和/或控制端端口采用SPHD连接头。我们已特别修改了这些连接头的外形，所以其只能连接我们指定与本产品搭配使用的KVM线缆。

## 故障排除

操作问题可源自多种原因。解决问题的第一步是确保所有线路安全连接且完全插入插座。

另外，更新产品固件可以解决自从前一版本发行以来已发现且解决的问题。如果您的产品未运行最新版本，我们强烈建议您进行更新。更新的详细说明，见第 41 页的 *固件更新工具*。

| 问题           | 原因            | 解决操作                         |
|--------------|---------------|------------------------------|
| 运行不稳定。       | 设备未接收足够电源。    | 检查使用的是否是设备提供的电源适配器，及其是否正常工作。 |
| 鼠标和/或键盘没有反应。 | 未正确重置鼠标和/或键盘。 | 从控制端拔出线缆，再将其插回。              |

## 有限保证

宏正承担的赔偿最高不超过顾客为产品支付的金额。另外，宏正不承担使用本产品或本产品所附的光盘、文件等所造成的直接、间接、特别、偶然发生或随之发生的损害。宏正不会无限承担数据丢失、利润损失、业务中断、**GOODWILL**、设备或性能的损害或更换、以及恢复、程序的重编和任何程序或数据重写的任何费用。

宏正不会保证、明示、暗示或法定声明本文件的内容与用途，及特别否认其对于特殊用途的品质、性能、适售性或适用性。

直销商保留修改或更新设备或文件的权利，且无义务通知任何个人或个体修改或更新的内容。关于进一步的咨询，请联系直销商。