

UC-7101/7110/7112系列

基于RISC架构的嵌入式计算机，配备1或2个串口，2个网口和SD卡插槽



- > MOXA ART ARM9 32-bit 192 MHz处理器
- > 16或32 MB RAM
- > 8或16 MB Flash ROM
- > 2个或1个10/100 Mbps以太网口，用于网络冗余
- > 1或2个软件选择的RS-232/422/485串口
- > 50 bps ~ 921.6 Kbps波特率（支持非标准波特率）
- > SD卡插槽可供存储容量的扩展
- > 内置的实时时钟（RTC）和蜂鸣器
- > 预装Linux Kernel 2.6通讯平台
- > 提供“-40 ~ 75 °C”宽温产品



简介

UC-7101/UC-7110/UC-7112是一款基于RISC架构的工业级嵌入式计算机。它配备有1或2个RS-232/422/485串口和单或双10/100Mbps以太网口，为用户提供灵活多样的通讯模式。

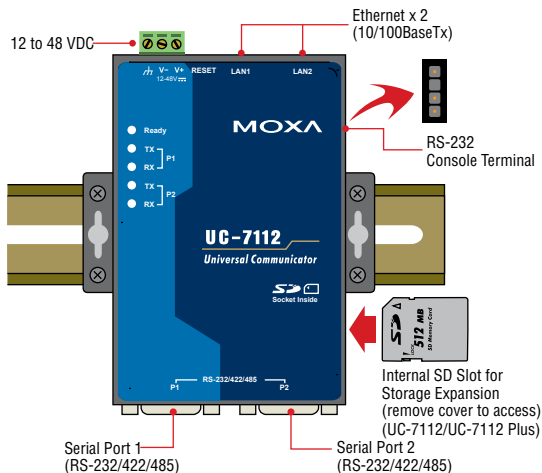
该产品的处理器采用的是ARM9 RISC CPU。它的设计结构和现代半导体技术提供了强大的计算引擎和通信功能的CPU，但没有产生太多的热量。用户可以使用内建8MB NOR Flash ROM和16MB SDRAM存储空间。此外，存储空间还可以通过SD插槽扩展。UC-7101/7110/UC-7112利用双网口或

者单网口可以搭建一个实现数据采集和协议转换方面应用的平台，以及1或2个RS-232/422/485串口让你串行连接各种设备。

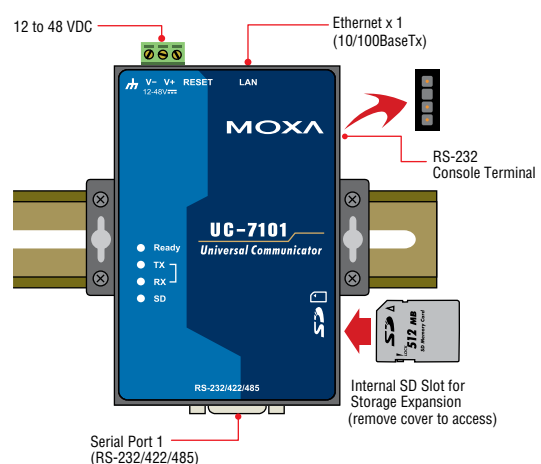
预置的Linux μ Clinux操作系统为软件开发提供了一个开放式平台。您可以将针对普通PC机编写的程序通过GNU交叉编译器轻松导入UC-7101，UC-7110或者UC-7112。操作系统、设备驱动程序和您自己的应用程序均可存放在UC-7110/7112的Flash存储器当中。

外观

UC-7110/UC-7112



UC-7101



：硬件规格

计算机

CPU: Moxa ART ARM9 32-bit RISC CPU, 192 MHz

操作系统 (预装): μ Linux或Linux

DRAM:

UC-7101/7110/7112: 16 MB

UC-7112 Plus: 板载32 MB

Flash:

UC-7101/7110/7112: 板载8 MB

UC-7112 Plus: 板载16 MB

存储

存储扩展: SD卡插槽 (仅UC-7101, UC-7112和UC-7112 Plus)

以太网接口

LAN: 自适应10/100 Mbps (RJ45)

- UC-7101: 1口

- UC-7110/7112/7112 Plus: 2口

电磁隔离保护: 内建1.5 KV

串口

串口标准: RS-232/422/485端口, 软件选择 (DB9针式)

- UC-7101: 1口

- UC-7110/7112: 2口

电磁隔离保护: 全信号15 KV

Console口: RS-232 (Tx, Rx, GND)

- UC-7101: 4针接线端子输出

- UC-7110/7112: 3线接线端子

串口通讯参数

数据位: 5、6、7、8

停止位: 1、1.5、2

校验位: None、Even、Odd、Space、Mark

流量控制: RTS/CTS, XON/XOFF, RS-485 ADDC[®] (自动数据流向控制)

波特率: 50 bps ~ 921.6 Kbps (支持非标准波特率; 详见用户手册)

串口信号

RS-232: Tx, Rx, DTR, DSR, RTS, CTS, DCD, GND

RS-422: Tx+, Tx-, Rx+, Rx-, GND

RS-485-4w: Tx+, Tx-, Rx+, Rx-, GND

RS-485-2w: Data+, Data-, GND

LED指示灯

系统: Ready灯

LAN: 位于RJ45接头上的LED灯

- UC-7101: 10M/Link x 1, 100M/Link x 1

- UC-7110/7112: 10M/Link x 2, 100M/Link x 2

串口:

- UC-7101: Tx x 1, Rx x 1

- UC-7110/7112: Tx x 2, Rx x 2

机械特性

外壳: 铝, 1 mm

重量:

- UC-7101: 130 g

- UC-7110/7112: 190 g

尺寸:

- UC-7101: 67 x 22 x 100.4 mm (2.64 x 0.87 x 3.95 in)

- UC-7110/7112: 77 x 111 x 26 mm (3.03 x 4.37 x 1.02 in)

安装方式: 导轨安装或壁挂

工作环境

工作温度:

标准型号: -10 ~ 60 °C (14 ~ 140 °F)

宽温型号: -40 ~ 75 °C (-40 ~ 167 °F)

存储温度:

标准型号: -20 ~ 80 °C (-4 ~ 176 °F)

宽温型号: -40 ~ 85 °C (-40 ~ 185 °F)

工作湿度: 5 ~ 95% (无凝露)

抗冲击: 1 g @ IEC-68-2-6, 正弦波 (共振搜索), 5-500 Hz,

1 Oct/min, 1 cycle, 13'17"/轴 (仅UC-7101/7110)

电源需求

输入电压: 12 ~ 48 VDC

电源功耗: 4.5 W

- 170 mA @ 24 VDC

- 340 mA @ 12 VDC

安规认证

Safety:

- UC-7101: UL 60950, CSA-C22.2 No. 60950-1, EN 60950-1

- UC-7110/7112: UL 60950-1, CSA C22.2 No. 60950-1-03, EN 60950-1

EMC: EN 55022 Class A, EN 61000-3-2 Class A, EN 61000-3-3, EN 55024, FCC Part 15 Subpart B Class A

Green Product: RoHS, CRoHS, WEEE

可靠性

报警工具: 内建蜂鸣器和RTC (实时时钟)

自动重启触发器: 内建WDT (看门狗定时器)

MTBF (平均故障间隔时间):

UC-7101: 514,973小时

UC-7110: 149,414小时

UC-7112: 148,980小时

保修

保修期: 5年

注: 硬件规格适用于嵌入式计算机其本机, 而不是配件。特别是宽温度规范并不适用于配件, 如电源适配器和电缆。

：软件规格

Linux

操作系统: Linux 2.6.9

文件系统: JFFS2, NFS, Ext2, Ext3

协议栈: TCP, UDP, IPv4, SNMPv1, ICMP, ARP, HTTP, CHAP, PAP, DHCP, NTP, NFS, SMTP, Telnet, FTP, TFTP, PPP, PPPoE

网络安全: OpenVPN, iptables firewall

Web服务器 (Apache): 允许您创建和管理网站;支持PHP和XML

终端服务器 (SSH): 为两个不受信任的主机在没有安全机制的网络之间提供安全的加密通信

拨号网络服务: Linux下的PPP守护进程, 可通过PPP协议完成拨入和拨出任务, 实现与其它主机之间的网络连接

看门狗服务: 在指定时间内通过CPU硬件实现CPU重启 (通

过调用Moxa库函数来触发)

应用开发软件:

- Moxa API Library (看门狗定时器, Moxa serial I/O control, Moxa DI/DO API)
- GNU C/C++ cross-compiler
- GNU C library
- GDB source-level debugging server

μClinux

操作系统: μClinux 2.6.19

文件系统: JFFS2

协议栈: TCP, UDP, IPv4, SNMPv1, ICMP, ARP, HTTP, CHAP, PAP, DHCP, NTP, NFS, SMTP, Telnet, FTP, TFTP, PPP, PPPoE

Web服务器 (BOA): 允许您创建和管理网站

终端服务器 (远程登录): 为两个不受信任的主机在没有安全机制的网络之间提供安全的加密通信

拨号网络服务: Linux下的PPP守护进程, 可通过PPP协议完成拨入和拨出任务, 实现与其它主机之间的网络连接

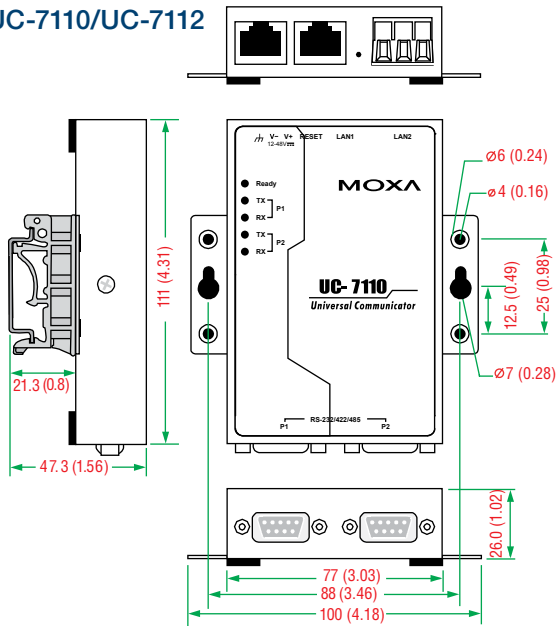
应用开发软件:

- Moxa API Library (看门狗定时器, Moxa serial I/O control)
- arm-elf-gcc: C/C++cross-compiler
- μClibc: POSIX standard C library

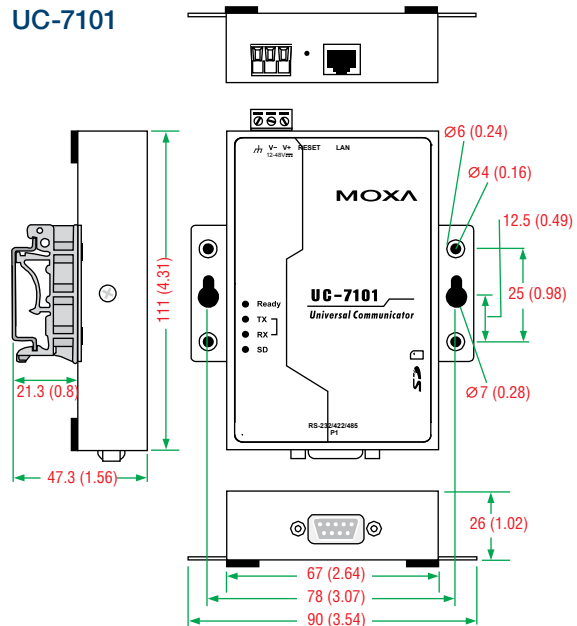
尺寸

单位: mm (英寸)

UC-7110/UC-7112



UC-7101



型号	串口	网口	存储	操作系统		宽温
	RS-232/422/485	10/100 Mbps	SD	uClinux	Linux	
UC-7101	1	1	✓	✓	-	✓
UC-7110	2	2	-	✓	-	✓
UC-7112	2	2	✓	✓	✓	-

: 订购信息

可选型号

- UC-7101-LX:** 基于RISC架构, 迷你型嵌入式计算机, 配备1个串口, 1个网口, μClinux操作系统, 工作温度: -10 ~ 60 °C
- UC-7110-LX:** 基于RISC架构, 迷你型嵌入式计算机, 配备2个串口, 2个网口, μClinux操作系统, 工作温度: -10 ~ 60 °C
- UC-7112-LX:** 基于RISC架构, 迷你型嵌入式计算机, 配备2个串口, 2个网口, SD插槽, μClinux操作系统, 工作温度: -10 ~ 60 °C
- UC-7112-LX Plus:** 基于RISC架构, 迷你型嵌入式计算机, 配备2个串口, 2个网口, SD插槽, Linux 2.6操作系统, 工作温度: -10 ~ 60 °C
- UC-7101-T-LX:** 基于RISC架构, 迷你型嵌入式计算机, 配备1个串口, 1个网口, μClinux操作系统, 工作温度: -40 ~ 75 °C
- UC-7110-T-LX:** 基于RISC架构, 迷你型嵌入式计算机, 配备2个串口, 2个网口, μClinux操作系统, 工作温度: -40 ~ 75 °C

包装清单

- 1台UC-7101或UC-7110或UC-7112 计算机
- 网线: RJ45到RJ45交叉网线, 100 cm
- CBL-4PINDB9F-100: 4针接头转DB9孔式连接线, 100 cm
- 电源适配器 (包括接线端子和电源插孔转换器)
- 包含软件和说明书的CD
- 快速安装指南 (打印版)
- 保修卡 (打印版)